

# NORGIPS

## VEGGTABELL 2019



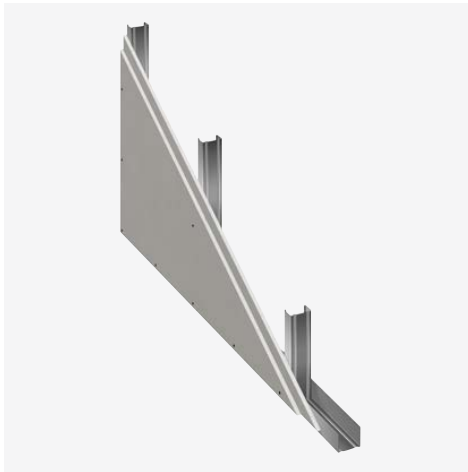
# VEGGTABELL

Denne veggtabellen inneholder beskrivelser av Norgips sine veggøsninger på stålstenderverk med tilhørende lyd-og brannverdier. Det er også beskrevet makshøyder for de ulike veggtypene.

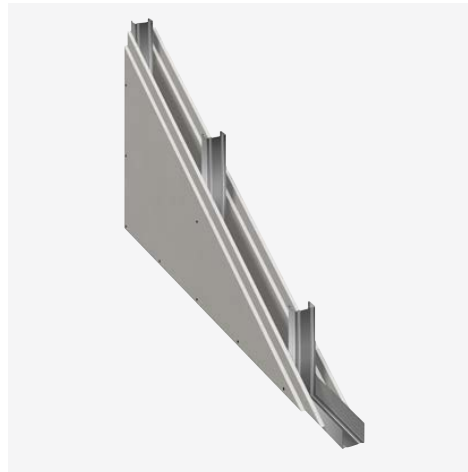
På neste side har vi lagd en forklaring til selve tabellene, samt ting man bør tenke på ved montasje for å oppnå ønsket resultat. Vi har i tillegg en veggtabell for trestenderverk, samt litt info om hva som er viktig rundt det å bygge med trestendere. Se også Norgips Prosjekteringsbok for mer info og detaljer.

*Teknisk avdeling Norgips AS 2019*

SE - Stål enkeltvegg  
CC - Stenderavstand  
C70 - Stenderens bredde (mm)  
dB+ - Standard stålstender  
2/2 - Antall platelag pr side  
M50 - Tykkelse og type isolasjon



**PÅFORINGS- OG SJAKTVEGGER**  
W628B-system. Ett eller flere lag plater på en side av stenderverket. Evt. hulromsisolasjon.



**ENKELVEGGER (SE)**  
Ett eller to lag plater på begge sider av stenderverket. Evt. hulromsisolasjon.



**DOBBELTVEGGER (SD)**  
To helt adskilte stenderverk med min. 10 mm avstand. To eller tre lag plater på begge sider. Alltid hulromsisolasjon.

## BRANN

Vegger og tak kledd med Norgipsplater beskytter effektivt mot brann. For å oppnå det ønskede resultat er det viktig at konstruksjonene blir utført korrekt og med tette tilslutninger mot andre bygningsdeler. Dette oppnås i de fleste tilfeller med den tettingen som kreves av hensyn til de lydmessige egenskapene. For vegger opp til EI 60 er det ikke nødvendig å bruke en brannteknisk fugemasse dersom spalten mellom platekledning og tilstøtende flate er maks 10 mm. For tetting mot røyk og branngasser er det tilstrekkelig med vanlig akrylmasse fuget på begge sider av konstruksjonen. Norgips branddokumentasjon gjelder for vegger opp til 4 meter, vegg høyder over dette bør prosjekteres særskilt av RIB.

## BRANNMESSIG / FASTHOLDT MINERALULL

Brannmessig hulromsisolering skal være fastholdt og utført med den type og densitet mineralull som er beskrevet i veggtabellen. Å feste isolasjon kan for eksempel utføres ved hjelp av gipsskrue hver 350 mm gjennom stenderryggen, eller med Clip-Up isolasjonsholder.

## HULROMSISOLERING GENERELT

Veggene skal utføres med den hulromsisolering som er oppgitt i veggtabellen. Ved vegg høyder over 3500 mm skal mineralullen sikres mot å sige.

## LYDKLASSER

Norgips har i sin praksis oppgitt forventede feltverdier til å være 4 dB lavere enn de laboratoriemålte verdiene. Ved bruk av forsterkingsstendere reduseres den forventede lydreduksjonen i forhold til laboratorieverdier med i noen tilfeller opptil 8 dB. Normalt er denne verdien 5-6 dB, avhengig av konstruksjons type. Doble vegger er ikke så sensitive som enkle vegger. Det er ikke tatt hensyn til gjennomføring eller installasjoner. Gjennomføringer kan redusere resultatet med 5-10 dB, og bør derfor unngås hvor det ønskes en høy lydisolering.

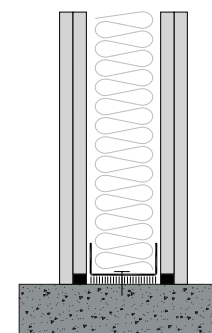
## FLANKETRANSMISJON

God lydisolering kan ikke oppnås bare ved å etablere en lydisolerende vegg. For å unngå at lyden transmitteres gjennom gulv, tak eller flankerende vegger, må disse være av minst samme lydmessige kvalitet som veggen. Hvor dette ikke er tilfellet, er det nødvendig å bryte de tilsluttende bygningsdeler.

## TETTING

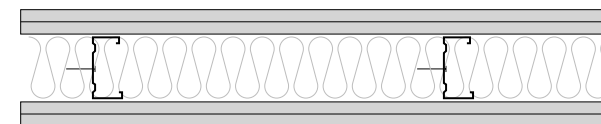
For at den forventede lydisolering skal oppnås, må alle tilslutninger til andre bygningsdeler være lydtette. Ved tilslutning mot andre gipsplatekonstruksjoner vil forskriftsmessig sparkling etter Norgipssystemet normalt gi tilstrekkelig lydtetting. Mot andre materialer benyttes det tørr fugetetting, polyetenduk eller elastisk

fugemasse. Hvor det monteres flere lag plater påføres fugemassen best ved det innerste platelaget. Det anbefales å benytte fugemasse med elastisk kvalitet og ikke plastisk. For brannklassifiserte konstruksjoner anbefaler vi fug på begge sider av veggen.



### Lydvegger

Vegger opp til 44 dB trenger kun fug på én side. Over 44 dB så må hver side av veggen fuges. Benytt i tillegg polyetenduk ved lydkrav.



Mineralullplatene skal fastholdes. For eksempel ved hjelp av skruer eller Norgips isolasjonsholder.

## HVA BETYR KODENE I TABELLENE?

TYPE VEGGLØSNING	TYPE PROFIL	ANTALL PLATELAG PÅ VEGG	FORKORTEELSE	DEFINISJON AV PLATETYPEN	BETEGNELSE	TYPE ISOLASJON
SE Stål enkeltvegg	C dB+	1/1 Et lag gips på hver side av veggen	STD	Norgips Standard 12,5mm, type A	1	M= Mineralull densitet 13 kg/m <sup>3</sup>
SD Stål dobbelvegg	Vår vanlige stenderprofil	- tradisjonell oppbygging	HRD	Norgips Hard 12,5mm, type IR	1	
	CF	0/2 To lag gips på ene siden av veggen	HB	Norgips Humidboard 2.0 12,5mm, type GM-H2	1	
	Vår forsterkingsprofil	-sjaktvegg eller påforingsvegg	LB	Norgips Light Board 12,5mm, type A	LB	S= Steinull type A1, densitet min 30 kg/m <sup>3</sup> og smeltepunkt 1000 grader
			BRN	Norgips Brann 15mm, type DF	F	
			SB	Norgips Silent Board 12,5mm, type DF	SB	
			AQ ID	Aquapanel Indoor 12,5mm	Q	
			UB 13	Norgips Ultra Board 12,5mm, type DFIR	UB13	
			UB 15	Norgips Ultra Board 15,5mm, type DFIR	UB15	



## STANDARD / HARD / HUMID BOARD / BRANN

Nr	System	Veggtype	Brann-klasse (EI)	Platetyper					Plate-tykkelse (mm) pr side	Vegg-tykkelse (mm)	C-Profil				CF-profil		Dokumentasjon
				STD	HRD	HB	BRN	LB			Vegg høyde (mm)		Lydklasse		Vegg høyde (mm)		
											c/c 450	c/c 600	R'w	R'w+C <sub>50-3150</sub>	c/c 450	c/c 600	
1	W111	SE C70 dB+ 1/1 M0	30	•	•	•			12,5	95	3700	3600	30	-	4900	4400	Teknisk godkjenning 20081
2		SE C95 dB+ 1/1 M0	30	•	•	•			12,5	120	4800	4600	35	-	6200	5700	
3		SE C120 dB+ 1/1 M0	30	•	•	•			12,5	145	5800	5400	35	-	7500	6900	
4		SE C70 dB+ 1/1 M45	30	•	•	•			12,5	95	3700	3600	35	-	4900	4400	
5		SE C95 dB+ 1/1 M45	30	•	•	•			12,5	120	4800	4600	40	-	6200	5700	
6		SE C120 dB+ 1/1 M45	30	•	•	•			12,5	145	5800	5400	40	-	7500	6900	
7		SE C70 dB+ 1F/1F M0	60					•	15	100	3700	3600	30	-	4900	4400	
8		SE C95 dB+ 1F/1F M0	60					•	15	125	4800	4600	35	-	6200	5700	
9		SE C120 dB+ 1F/1F M0	60					•	15	150	5800	5400	35	-	7500	6900	
10		SE C70 dB+ 1F/1F M45	60					•	15	100	3700	3600	40	-	4900	4400	
11		SE C95 dB+ 1F/1F M45	60					•	15	125	4800	4600	40	-	6200	5700	
12		SE C120 dB+ 1F/1F M45	60					•	15	145	5800	5400	40	-	7500	6900	

## LIGHTBOARD

13	W111	SE C70 dB+ 1L/1L M45	30					•	12,5	95	3700	3600	35	-	4900	4400
14		SE C95 dB+ 1L/1L M45	30					•	12,5	120	4800	4600	35	-	6200	5700
15		SE C120 dB+ 1L/1L M45	30					•	12,5	145	5800	5400	35	-	7500	6900

**STANDARD / HARD / HUMID BOARD / BRANN**

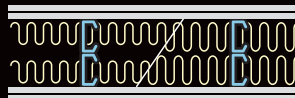
Nr	System	Veggtype	Brann-klasse (EI)	Platetyper						Plate-tykkelse (mm) pr side	Vegg-tykkelse (mm)	C-Profil				CF-profil		Dokumentasjon
				STD	HRD	HB	BRN	LB	SB			Maks Vegghøyde (mm)		Lydklasse		Maks Vegghøyde (mm)		
												c/c 450	c/c 600	R'w	R'w+C <sub>50-3150</sub>	c/c 450	c/c 600	
1	W112	SE C70 dB+ 2/2 M0	60	•	•	•				2x12,5	120	4500	4200	40	37	5200	4700	Teknisk godkjenning 20081
2		SE C95 dB+ 2/2 M0	60	•	•	•				2x12,5	145	5500	4900	44	40	6600	6000	
3		SE C120 dB+ 2/2 M0	60	•	•	•				2x12,5	170	7000	6500	44	40	8000	7000	
4		SE C70 dB+ 2/2 M45	60	•	•	•				2x12,5	120	4500	4200	48	40	5200	4700	
5		SE C95 dB+ 2/2 M45	60	•	•	•				2x12,5	145	5500	4900	48	43	6600	6000	
6		SE C120 dB+ 2/2 M45	60	•	•	•				2x12,5	170	7000	6500	48	44	8000	7000	
7		SE C70 dB+ 2/2 M70	60	•	•	•				2x12,5	120	4500	4200	50	41	5200	4700	
8		SE C95 dB+ 2/2 M70	60	•	•	•				2x12,5	145	5500	4900	50	44	6600	6000	
9		SE C120 dB+ 2/2 M70	60	•	•	•				2x12,5	170	7000	6500	50	45	8000	7000	
10		SE C95 dB+ 2/2 M95	60	•	•	•				2x12,5	145	5500	4900	52	44	6600	6000	
11		SE C120 dB+ 2/2 M95	60	•	•	•				2x12,5	170	7000	6500	52	45	8000	7000	
12		SE C70 dB+ 1+1F/1F+1 M70	90	•	•	•	•			12,5+15	125	4500	4200	50	45	5200	4700	
13		SE C95 dB+ 1+1F/1F+1 M95	90	•	•	•	•			12,5+15	150	5500	4900	52	47	6600	6000	
14		SE C120 dB+ 1+1F/1F+1 M120	90	•	•	•	•			12,5+15	175	7000	6500	52	47	8000	7000	

**LIGHTBOARD**

15	W112	SE C70 dB+ 2L/2L M45	60					•		2x12,5	120	4500	4200	44	-	5200	4700
16		SE C95 dB+ 2L/2L M45	60					•		2x12,5	145	5500	4900	44	-	6600	6000
17		SE C120 dB+ 2L/2L M45	60					•		2x12,5	170	7000	6500	44	-	8000	7000

**SILENTBOARD**

18	W112	SE C70 DB+ 2SB/2SB M70	60					•		2x12,5	120	4500	4200	60	53	5200	4700
19		SE C95 DB+ 2SB/2SB M70	60					•		2x12,5	145	5500	4900	60	53	6600	6000
20		SE C120 DB+ 2SB/2SB M70	60					•		2x12,5	170	7000	6500	60	53	8000	7000


**STANDARD / HARD / HUMID BOARD / BRANN**

Nr	System	Veggtype	Brann-klasse (EI)	Platetyper					Plate-tykkelse (mm)	Vegg-tykkelse (mm)	C-Profil				CF-profil		Dokumentasjon
				STD	HRD	HB	BRN	LB			Vegg høyde (mm)		Lydklasse		Vegg høyde (mm)		
											c/c 450	c/c 600	R'w	R'w+C <sub>50-3150</sub>	c/c 450	c/c 600	
1	W115	SD C70 dB+ 2/2 M2x45	60	•	•	•			2x12,5	230	3400	3200	63	56	4500	4000	Teknisk godkjenning 20081
2		SD C95 dB+ 2/2 M2x45	60	•	•	•			2x12,5	250	4600	4300	63	57	5700	5200	
3		SD C120 dB+ 2/2 M2x45	60	•	•	•			2x12,5	300	5000	4600	63	57	7000	6100	
4		SD C70 dB+ 2/2 S150	90	•	•	•			2x12,5	230	3400	3200	63	56	4500	4000	
5		SD C95 dB+ 2/2 S200	90	•	•	•			2x12,5	250	4600	4300	63	57	5700	5200	
6		SD C120 dB+ 2/2 S250	90	•	•	•			2x12,5	300	5000	4600	63	57	7000	6100	
7		SD C70 dB+ 3/3 M2x45	90	•	•	•			3x12,5	225	3400	3200	67	61	4500	4000	
8		SD C95 dB+ 3/3 M2x45	90	•	•	•			3x12,5	275	4600	4300	67	62	5700	5200	
9		SD C120 dB+ 3/3 M2x45	90	•	•	•			3x12,5	325	5000	4600	67	63	7000	6100	
10		SD C70 dB+ 3/3 M2x70	90	•	•	•			3x12,5	225	3400	3200	67	62	4500	4000	
11		SD C95 dB+ 3/3 M2x70	90	•	•	•			3x12,5	275	4600	4300	67	62	5700	5200	
12		SD C120 dB+ 3/3 M2x70	90	•	•	•			3x12,5	325	5000	4600	67	63	7000	6100	
13		SD C70 dB+ 3/3 S150	90	•	•	•			3x12,5	225	3400	3200	67	62	4500	4000	
14		SD C95 dB+ 3/3 S200	90	•	•	•			3x12,5	275	4600	4300	67	62	5700	5200	
15		SD C120 dB+ 3/3 S250	90	•	•	•			3x12,5	325	5000	4600	67	63	7000	6100	

**LIGHTBOARD**

13	W115	SD C70 dB+ 2L/2L M140	60					•	2x12,5	230	3400	3200	56	-	4500	4000
14		SD C95 dB+ 2L/2L M140	60					•	2x12,5	250	4600	4300	56	-	5700	5200
15		SD C120 dB+ 2L/2L M140	60					•	2x12,5	300	5000	4600	56	-	7000	6100
16		SD C70 dB+ 3L/3L M140	60					•	3x12,5	230	3400	3200	60	53	4500	4000
17		SD C95 dB+ 3L/3L M140	60					•	3x12,5	275	4600	4300	60	57	5700	5200
18		SD C120 dB+ 3L/3L M140	60					•	3x12,5	325	5000	4600	60	57	7000	6100

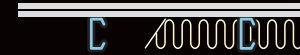
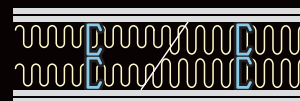


## STANDARD / HARD / HUMID BOARD / BRANN

Nr	System	Veggtype	Brann-klasse (EI)	Platetyper					Plate-tykkelse (mm) pr side	Vegg-tykkelse (mm)	C-Profil				CF-profil		Dokumentasjon
				STD	HRD	HB	BRN	LB			Maks Vegghøyde (mm)		Lydklasse		Maks Vegghøyde (mm)		
											c/c 450	c/c 600	R'w	R'w+C <sub>50-3150</sub>	c/c 450	c/c 600	
1	W628B	SE C70 dB+ 0/2 M0	30	•	•	•			2x12,5	95	3400	3200	30	-	4500	4000	Teknisk godkjenning 20081
2		SE C95 dB+ 0/2 M0	30	•	•	•			2x12,5	120	4600	4300	30	-	5700	5200	
3		SE C120 dB+ 0/2 M0	30	•	•	•			2x12,5	145	5000	4600	30	-	7000	6100	
4		SE C70 dB+ 0/2 M45	30	•	•	•			2x12,5	95	3400	3200	35	-	4500	4000	
5		SE C95 dB+ 0/2 M45	30	•	•	•			2x12,5	120	4600	4300	35	-	5700	5200	
6		SE C120 dB+ 0/2 M45	30	•	•	•			2x12,5	145	5000	4600	35	-	7000	6100	
7		SE C70 dB+ 0/2F M0	60				•		2x15	100	3400	3200	30	-	4500	4000	
8		SE C95 dB+ 0/2F M0	60				•		2x15	125	4600	4300	30	-	5700	5200	
9		SE C120 dB+ 0/2F M0	60				•		2x15	150	5000	4600	30	-	7000	6100	
10		SE C70 dB+ 0/2F M45	60				•		2x15	100	3400	3200	35	-	4500	4000	
11		SE C95 dB+ 0/2F M45	60				•		2x15	125	4600	4300	35	-	5700	5200	
12		SE C120 dB+ 0/2F M45	60				•		2x15	150	5000	4600	35	-	7000	6100	
13		SE C70 dB+ 0/3 M0	60	•	•	•			3x12,5	107,5	3400	3200	32	-	4500	4000	
14		SE C95 dB+ 0/3 M0	60	•	•	•			3x12,5	132,5	4600	4300	32	-	5700	5200	
15		SE C120 dB+ 0/3 M0	60	•	•	•			3x12,5	157,5	5000	4600	32	-	7000	6100	
16		SE C70 dB+ 0/3 M45	60	•	•	•			3x12,5	107,5	3400	3200	35	-	4500	4000	
17		SE C95 dB+ 0/3 M45	60	•	•	•			3x12,5	132,5	4600	4300	35	-	5700	5200	
18		SE C120 dB+ 0/3 M45	60	•	•	•			3x12,5	157,5	5000	4600	35	-	7000	6100	

## LIGHTBOARD

19	W628B	SE C70 dB+ 0/2L M45	30					•	2x12,5	95	3400	2900	30	-	4500	4000
20		SE C95 dB+ 0/2L M45	30					•	2x12,5	120	4600	3600	30	-	5700	5200
21		SE C120 dB+ 0/2L M45	30					•	2x12,5	145	5000	4500	30	-	7000	6100
22		SE C70 dB+ 0/3L M45	60					•	3x12,5	107,5	3400	2900	32	-	4500	4000
23		SE C95 dB+ 0/3L M45	60					•	3x12,5	132,5	4600	3600	32	-	5700	5200
24		SE C120 dB+ 0/3L M45	60					•	3x12,5	157,5	5000	4500	32	-	7000	6100



**ULTRABOARD 13**

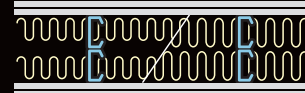
Nr	System	Veggtype	Brann-klasse (EI)	Platetyper				Plate-tykkelse (mm)	Vegg-tykkelse (mm)	C-Profil				CF-profil	
				STD	HRD	HB	UB13			Vegghøyde (mm)		Lydklasse		Vegghøyde (mm)	
										c/c 450	c/c 600	R'w	R'w+C <sub>50-3150</sub>	c/c 450	c/c 600
1	W111	SE C45 dB+ UB13/UB13 M0	30				•	12,5	70	2800	2600	34	-	3500	3200
2	W111	SE C70 dB+ UB13/UB13 M0	30				•	12,5	95	3700	3600	36	-	4900	4400
3	W111	SE C70 dB+ UB13/UB13 S70	60				•	12,5	95	3700	3600	42	-	4900	4400
4	W111	SE C95 dB+ UB13/UB13 S95	60				•	12,5	120	4800	4600	48	-	6200	5700
5	W111	SE C120 dB+ UB13/UB13 S95	60				•	12,5	145	5800	5400	48	-	7500	6900
6	W112	SE C45 dB+ UB13+1/UB13+1 M0	90	•	•	•	•	2x12,5	95	3400	2900	45	-	3700	3400
7	W112	SE C70 dB+ UB13+1/UB13+1 M0	90	•	•	•	•	2x12,5	120	4500	4200	45	-	5200	4700
8	W112	SE C95 dB+ UB13+1/UB13+1 M95	90	•	•	•	•	2x12,5	145	5500	4900	53	-	6600	6000
9	W112	SE C120 dB+ UB13+1/UB13+1 M95	90	•	•	•	•	2x12,5	170	7000	6500	54	-	8000	7000
10	W112	SE C45 dB+ 2 UB13/2 UB13 M0	90				•	2x12,5	95	3400	2900	46	-	3700	3400
11	W112	SE C70 dB+ 2 UB13/2 UB13 M0	90				•	2x12,5	120	4500	4200	47	-	5200	4700
12	W115	SD C70 dB+ 2 UB13 / 2 UB13 M2x45	90				•	2x12,5	230	3400	3200	63	56	4500	4000
13	W115	SD C95 dB+ 2 UB13 / 2 UB13 M2x45	90				•	2x12,5	250	4600	4300	63	57	5700	5200
12	W628 B	SE C45 dB+ 0/1+UB13 M0	30	•	•	•	•	2x12,5	70	2400	2300	31	-	3000	2700
13	W628 B	SE C45 dB+ 0/2 UB13 M0	30				•	2x12,5	70	2400	2300	32	-	3000	2700





## ULTRABOARD 15

Nr	System	Veggtype	Brann-klasse (EI)	Platetyper				Plate-tykkelse (mm)	Vegg-tykkelse (mm)	C-Profil				CF-profil	
				STD	HRD	HB	UB15			Vegghøyde (mm)		Lydklasse		Vegghøyde (mm)	
										c/c 450	c/c 600	R'w	R'w+C <sub>50-3150</sub>	c/c 450	c/c 600
1	W111	SE C45 dB+ UB15/UB15 M45	30				•	15,5	76	2800	2600	42	-	3500	3200
2	W111	SE C70 dB+ UB15/UB15 S70	60				•	15,5	101	3700	3600	45	-	4900	4400
3	W111	SE C95 dB+ UB15/UB15 S95	60				•	15,5	126	4800	4600	49	-	6200	5700
4	W111	SE C120 dB+ UB15/UB15 S95	60				•	15,5	151	5800	5400	49	-	7500	6900
5	W112	SE C45 dB+ UB15+1/UB15+1 M45	90	•	•	•	•	12,5+15,5	101	3400	2900	50	-	3700	3400
6	W112	SE C70 dB+ UB15+1/UB15+1 M70	90	•	•	•	•	12,5+15,5	126	4500	4200	53	-	5200	4700
7	W112	SE C95 dB+ UB15+1/UB15+1 M95	90	•	•	•	•	12,5+15,5	151	5500	4900	54	-	6600	6000
8	W112	SE C120 dB+ UB15+1/UB15+1 M95	90	•	•	•	•	12,5+15,5	176	7000	6500	54	-	8000	7000
9	W115	SD C70 dB+ UB15/UB15 S70	60				•	15,5	181	2500	2500	56	50	4600	4600
10	W115	SD C70 dB+ UB15/UB15 S2x70	60				•	15,5	181	2500	2500	60	52	4600	4600
11	W115	SD C70 dB+ 2 UB15 / 2 UB15 M2x45	90				•	2x15,5	242	3400	3200	65	58	4500	4000
12	W115	SD C95 dB+ 2 UB15 / 2 UB15 M2x45	90				•	2x15,5	262	4600	4300	65	58	5700	5200
13	W628 B	SE C45 dB+ 0/UB15 M45	-				•	15,5	60,5	2300	2300	30	-	3000	2700
14	W628 B	SE C70 dB+ 0/UB15 M45	-				•	15,5	85,5	2500	2500	30	-	4600	4600
15	W628 B	SE C95 dB+ 0/UB15 M45	-				•	15,5	110,5	3600	3600	30	-	6000	6000
16	W628 B	SE C120 dB+ 0/UB15 M45	-				•	15,5	135,5	4500	4500	30	-	7000	7000



**AQUAPANEL**

Nr	System	Veggtype	Brann-klasse (EI)	Platetyper				Plate-tykkelse (mm)	Vegg-tykkelse (mm)	C-Profil				CF-profil	
				STD	HRD	HB	AQ			Veggghøyde (mm)		Lydklasse		Veggghøyde (mm)	
										c/c 450	c/c 600	R'w	R'w+C <sub>50-3150</sub>	c/c 450	c/c 600
1	W111	SE C70 DB+ 1Q/1Q M0	30				•	12,5	95	3700	3600	35		4900	4400
2	W111	SE C95 DB+ 1Q/1Q M0	30				•	12,5	120	4800	4600	35		6200	5700
3	W111	SE C120 DB+ 1Q/1Q M0	30				•	12,5	145	5800	5400	35		7500	6900
4	W111	SE C70 DB+ 1Q/1Q M45	30				•	12,5	95	3700	3600	40		4900	4400
5	W111	SE C95 DB+ 1Q/1Q M45	30				•	12,5	120	4800	4600	40		6200	5700
6	W111	SE C120 DB+ 1Q/1Q M45	30				•	12,5	145	5800	5400	40		7500	6900
7	W111	SE C45 DB+ 1Q/1Q M0	30				•	12,5	70	2800	2600	30	-	3500	3200
8	W111	SE C45 DB+ 1Q/1Q M45	30				•	12,5	70	2800	2600	35	-	3500	3200
9	W111	SE C70 DB+ 1Q/1Q S70	60				•	12,5	95	3700	3600	40		4900	4400
10	W111	SE C95 DB+ 1Q/1Q S95	60				•	12,5	120	4800	4600	40		6200	5700
11	W112	SE C45 DB+ 2Q/2Q M0	90				•	2x12,5	95	3400	2900	35	-	3700	3400
12	W112	SE C45 DB+ 2Q/2Q M45	90				•	2x12,5	95	3400	2900	40	-	3700	3400
13	W112	SE C70 DB+ 2Q/2Q M0	90				•	2x12,5	120	4500	4200	44		5200	4700
14	W112	SE C95 DB+ 2Q/2Q M0	90				•	2x12,5	145	5500	4900	48		6600	6000
15	W112	SE C120 DB+ 2Q/2Q M0	90				•	2x12,5	170	7000	6500	48		8000	7000
16	W112	SE C70 DB+ 2Q/2Q M45	90				•	2x12,5	120	4500	4200	48		5200	4700
17	W112	SE C95 DB+ 2Q/2Q M45	90				•	2x12,5	145	5500	4900	52		6600	6000
18	W112	SE C120 DB+ 2Q/2Q M45	90				•	2x12,5	170	7000	6500	52		8000	7000
19	W112	SE C70 DB+ 2Q/2Q M70	90				•	2x12,5	120	4500	4200	52		5200	4700
20	W112	SE C95 DB+ 2Q/2Q M95	90				•	2x12,5	145	5500	4900	54		6600	6000
21	W112	SE C120 DB+ 2Q/2Q M95	90				•	2x12,5	170	7000	6500	54		8000	7000
22	W115	SD C70 DB+ 2Q/2Q M140	90				•	2x12,5	230	3400	3200	65	57	4500	4000
23	W115	SD C95 DB+ 2Q/2Q M190	90				•	2x12,5	250	4600	4300	65	61	5700	5200
24	W115	SD C70 DB+ 3Q/3Q M140	120				•	3x12,5	255	3400	3200	65	65	4500	4000
25	W115	SD C95 DB+ 3Q/3Q M140	120				•	3x12,5	275	4600	4300	65	65	5700	5200
26	W628 B	SE C70 dB+ 0/2Q M0	30				•	2x12,5	95	3400	3200	30	-	4500	4000
27	W628 B	SE C95 dB+ 0/2Q M0	30				•	2x12,5	120	4600	4300	30	-	5700	5200
28	W628 B	SE C120 dB+ 0/2Q M0	30				•	2x12,5	145	5000	4600	30	-	7000	6100
29	W628 B	SE C70 dB+ 0/2Q M45	30				•	2x12,5	95	3400	3200	35	-	4500	4000
30	W628 B	SE C95 dB+ 0/2Q M45	30				•	2x12,5	120	4600	4300	35	-	5700	5200
31	W628 B	SE C120 dB+ 0/2Q M45	30				•	2x12,5	145	5000	4600	35	-	7000	6100

## **VEGGER MED TRESTENDERVERK**

---

## STENDERVERKETS DIMENSJON

I veggtabellen inngår dimensjonen for stenderverket. I rubrikken veggtype er anført den min dimensjon som er nødvendig av hensyn til de brann-messige egenskapene. Norgips anbefaler anleggsflate på 48 mm til bærende- og brann-cellsbegrensende konstruksjoner. I enkelte konstruksjoner uten krav til bæring og med brann-klassifisering som høgst EI 30 kan anleggsflate ned til 36 mm brukes. Byggforsk sine foreskrifter (520.322) må følges.

## VEGGHØYDER

Høyder i veggtabellen er anbefalte for ikke bærende vegger, og baserer seg på erfaring og de aktuelle standard dimensjonene for trevirket.

**NB.** Bærende vegger må prosjekteres særskilt av egnet konsulent. Veggtabell oppgir veiledning til anbefalte høyder på bærende konstruksjoner.

## HULROMSISOLASJON

Veggene skal utføres med den hulromsisolering som er oppgitt i veggtabellen. Ved vegg høyder over 3500 mm skal mineralullen sikres mot å sige.

## TYKKELSE

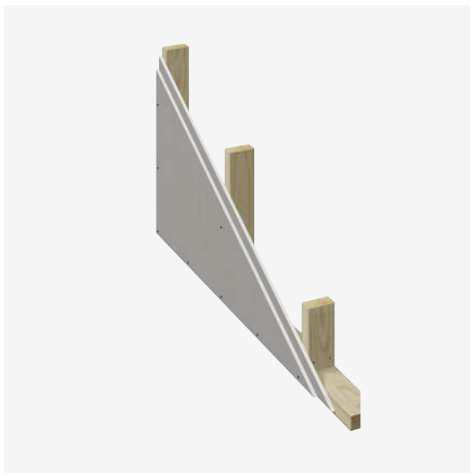
For dobbelvegger er anført den min. tykkelse som er nødvendig av hensyn til de lyd-messige egenskapene. Generelt skal det være min. 20 mm avstand mellom stenderverkene.

## BRANN

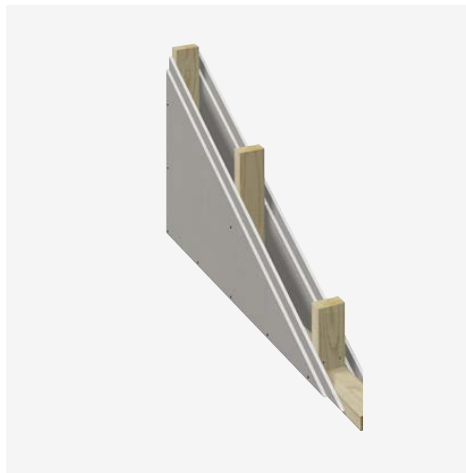
Brannklasse i veggtabell har vi delt inn i 3 kategorier. En for ikke-bærende vegger, en for bærende med ensidig brannbelastning, samt en bærende med tosidig brannbelastning. De bærende konstruksjonerne med en- eller tosidig brannbelastning er aktuelt for vegger som bærer etg. skiller i en ovenforliggende branncelle.

Vegger med Norgips plater på trestenderverk bygges stort sett som de med stålstenderverk. For mer detaljert info og detaljer, se Norgips Prosjekteringbok.

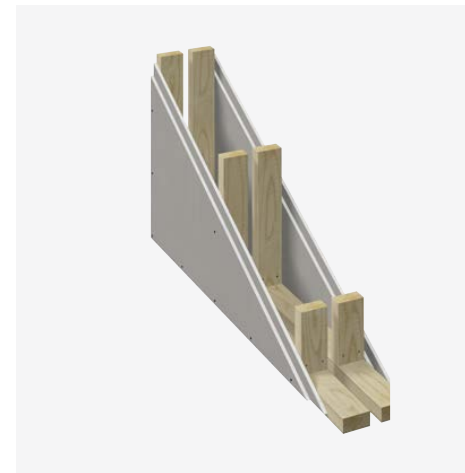
**TE** - Konstruksjon, feks. "Tre enkelvegg"  
**73** - Dimensjon stender  
**2/2** - Antall platelag pr side  
**M50** - Type og tykkelse Isolasjon



**PÅFORINGS- OG SJAKTVEGGER W628**  
Ett eller flere lag plater på en side av stenderverket.



**ENKELVEGG W111 OG W112**  
Ett eller to lag plater på begge sider av stenderverket.



**DOBBELVEGG W115**  
To helt adskilte av stenderverk med min. 20 mm avstand. To eller tre lag plater på begge sider. Alltid hulromsisolasjon.

Nr	System	Veggtype	Brannklasse			Platetyper				Plate-tykkelse (mm)	Vegg-tykkelse (mm)	C-Profil			
			IB	B1	B2	STD	HRD	HB	BRN			Vegg høyde (mm)		Lydklasse	
												B1/B2	IB	R'w	R'w+C <sub>50-3150</sub>
1	W111	TE 73 1/1 M50	30	-	-	•	•	•		12,5	98	-	3300	35	31
3	W111	TE 73 1F/1F M50	60	-	-				•	15	103	-	3300	35	32
4	W111	TE 98 1/1 M50	30	15	15	•	•	•		12,5	123	2400	4000	35	31
5	W111	TE 98 1F/1F M50	60	30	30				•	15	128	2400	4000	35	32
6	W111	TE 123 1/1 M50	30	15	15	•	•	•		12,5	148	2400	4500	35	31
7	W111	TE 123 1F/1F M50	60	30	30				•	15	153	2400	4500	35	32
8	W112	TE 73 2/2 M50	60	-	-	•	•	•		2x12,5	123	-	4000	40	36
9	W112	TE 98 2/2 M50	60	30	30	•	•	•		2x12,5	148	2400	4000	44	40
10	W112	TE 123 2/2 M50	60	30	30	•	•	•		2x12,5	173	2400	4500	44	40
11	W112	TE 123 2F/2F M50	90	60	60				•	2x15	183	2400	4500	44	41
12	W115	TD 73 2/2 M2X75	60	30	-	•	•	•		2x12,5	216	2400	3000	55	46
13	W115	TD 73 2F/2F M2X75	90	60	-				•	2X15	226	2400	3000	55	48
14	W115	TD 98 2/2 M2X75	60	30	-	•	•	•		2x12,5	241	2400	3000	55	46
15	W115	TD 123 2/2 S265	60	60	-	•	•	•		2x12,5	266	2400	4000	55	48
16	W115	TD 73 3/3 M2X75	90	30	-	•	•	•		3x12,5	241	2400	3000	60	55
17	W628	TE 48 0/1 M50	-	-	-	•	•	•		12,5	60,5	-	2500	30	-
18	W628	TE 73 0/2 M50	30	-	-	•	•	•		2X12,5	98	-	2500	30	-
19	W628	TE 73 0/2F M50	60	-	-				•	2X15	103	-	2500	30	-

- IB** = IKKE BÆRENDE, ENSIDIG BRANNBELASTNING  
**B1** = BÆRENDE, ENSIDIG BRANNBELASTNING  
**B2** = BÆRENDE, TOSIDIG BRANNBELASTNING

# NORGIPS

## NORGIPS KUNDESERVICE

T: 33 78 48 10

E: [ordre@norgips.com](mailto:ordre@norgips.com)

---

## NORGIPS TEKNISK

T: 33 78 48 20

E: [byggeteknikk@norgips.com](mailto:byggeteknikk@norgips.com)