

SINTEF bekrefter at

Norgips Vindtett System

er vurdert å være egnet i bruk og tilfredsstillende krav til produktdokumentasjon i henhold til forskrift om omsetning og dokumentasjon av produkter til byggverk (DOK) og forskrift om tekniske krav til byggverk (TEK), for de egenskaper, bruksområder og betingelser for bruk som er angitt i dette dokumentet.



1. Innehaver av godkjenningen

Norgips Norge AS
Postboks 655 Strømsø
3003 Drammen
www.norgips.no

2. Produktbeskrivelse

Generelt

Norgips Vindtett System er et vindspærresystem som består av Norgips GU-X og Weatherboard 365 gipsplater med tilhørende skjøtesystem. Figur 1 illustrerer bruk av Norgips skjøteprofiler, og figur 2 bruk av Norgips T-skjøtebånd T-60 med Norgips Vindtettingstape. Begge skjøtesystemer vil kunne gi tilfredsstillende lufttetthet av bygget. Løsningen med tape ansees å gi den sikreste utførelsen for å oppnå god lufttetthet.

Plater

Norgips GU-X er 9,5 mm tykke gipsplater med kjerne av gips og overflater av kartong. Kartongen på yttersiden er impregnert for å være vannavstøtende, og er farget. Platene har rett kant uten forsenkning. Langsidene er kledd med kartong, mens kortsidene er skårne uten kartong. Vekten er $7,2 \text{ kg/m}^2 \pm 2 \%$.

Norgips Weatherboard 365 er 9,5 mm tykke gipsplater med kjerne av gips og overflater med blå komposittduk. Duken består av polyester og glassfiber som er spesialbehandlet med akryl. Platene har rette langkanter uten forsenkning. Langsidene er kledd med komposittduk, mens kortsidene er skårne uten duken. Vekten er $7,3 \text{ kg/m}^2 \pm 2 \%$.

Platene leveres i lengder fra 2400 mm til 3000 mm. Standard platebredder er 900 mm og 1200 mm. Platene har måltoleranser som vist i tabell 1.

Norgips GU-X er CE-merket som type EH2 i henhold til EN 520.
Norgips Weatherboard 365 er CE-merket som type GM-H1 i henhold til EN 15283-1.

Tape

Norgips Vindtettingstape er en 0,25 mm tykk tape med patentert stamme og modifisert akryllim. Tapen leveres i 60 mm bredde. Egenskaper til Norgips tape er gitt i tabell 2

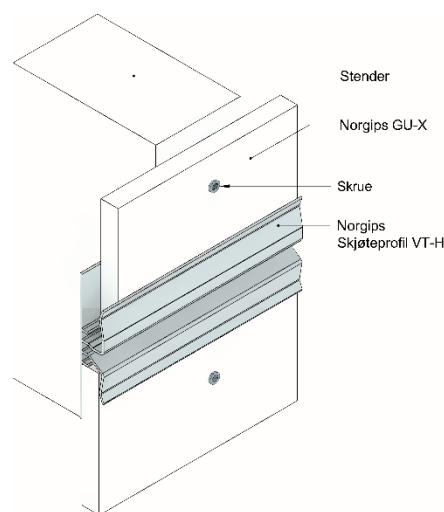


Fig. 1
Prinsipp for Norgips Vindtett System med Norgips GU-X og horisontalt skjøteprofil VT-H.

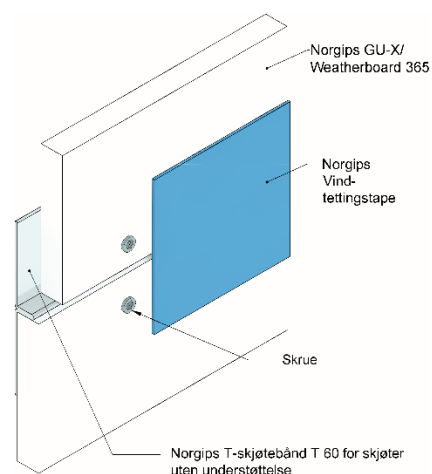


Fig. 2
Prinsipp for Norgips Vindtett System med Norgips GU-X eller Weatherboard, Norgips Vindtettingstape og Norgips T-skjøtebånd T60.

Tabell 1
Norgips vindsperreplater. Måltoleranser

Dimensjon	Norgips GU-X ¹⁾	Norgips Weatherboard 365 ²⁾
Tykkelse:	± 0,5 mm	± 0,7 mm
Bredde:	+ 0 mm / - 4 mm	
Lengde:	+ 0 mm / - 5 mm	

¹⁾ I henhold til EN 520

²⁾ I henhold til EN 15283-1

Tabell 2
Egenskaper til Norgips Vindtettingstape

Egenskaper	
Farge	Benhvit med blått trykk
Temperaturområde	-40°C til +80°C
Optimalt arbeidsområde	-18°C til +49°C
Lagring	14-27 °C i uåpnet emballasje
Holdbarhet	24 måneder i uåpnet emballasje

Skjøteprofiler

Skjøteprofilene VT-H, VT-V og kantprofilene VT-H/2 er av ABS-plast med godstykkelse $1,0 \pm 0,15$ mm. Utforming fremgår av figur 3-5.



Fig. 3
Norgips Skjøteprofil VT-H for horisontale skjøter.

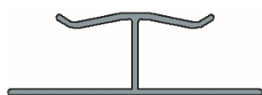


Fig. 4
Norgips Skjøteprofil VT-V for vertikale skjøter

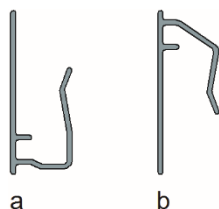


Fig. 5
Kantprofil VT-H/2 for åpne, horisontale platekanter (VT-H profil som deles langsetter).

- a. Underkantprofil
b. Overkantprofil

T-skjøtebånd

Norgips T-skjøtebånd T-60 består av varmforsinket 0,6 mm stålplate i korrosjonsklasse C3. Stålplaten har materialkvalitet DX51D i henhold til EN 10346:2009.

Skjøtebåndet er 64 mm bredt og har en avstivende rygg på midten, se figur 6. Skjøtebåndet brukes for skjøter av gipsplater som ikke er understøttet.



Fig. 6
Norgips T-skjøtebånd T-60

3. Bruksområder

Norgips Vindtett System kan brukes som underkledning og vindsperrsjikt i varmeisolererte bygningskonstruksjoner med bindingsverk, sperrer, bjelker o.l. av tre eller stål. Platene skal ikke brukes til innvendig kledning eller i våtrom.

Norgips GU-X og Weatherboard 365 kan brukes som vindsperrer i vegg i bygninger i risikoklasse 1 - 6 og brannklasse 1, 2 og 3.

4. Egenskaper

Produktegenskaper bestemt ved type- og kontrollprøving er vist i tabell 3.

Bæreevne

Platene alene kan ikke anses å gi tilstrekkelig vindavstivning i veggplanet i småhusboliger.

Egenskaper ved brannpåvirkning

Norgips GU-X har brannteknisk klasse A2-s1,d0 i henhold til EN 13501-1, montert på trekonstruksjoner med densitet ≥ 400 kg/m³ eller produkter med minst klasse A2-s1,d0 eller mineralullisolasjon. Norgips Weatherboard 365 har brannteknisk klasse A2-s1,d0 i henhold til EN 13501-1, montert på alle underlag.

Varmeisolering

Platenes varmemotstand kan regnes som 0,038 m²K/W i henhold til NS-EN ISO 10456:2007+NA:2010, og brukes ved beregning av konstruksjoners varme-gjennomgangskoeffisient (U-verdi).

Bestandighet

Bestandigheten til vindsperrsystemet er vurdert å være tilfredsstillende på grunnlag av akselerert kunstig klimaaldring i laboratorium. Vindsperrsystemet har vært eksponert for kunstig aldring i 4 uker i klimasimulator i henhold til NT Build 495. Bestandigheten til klebeevnen til Norgips Vindtettingstape mot vindsperreplatene er vurdert på grunnlag av prøving etter 2 uker akselerert kunstig aldring i klimasimulator i henhold til NT Build 495 etterfulgt av 24 uker varmealdring i henhold til EN 1296.

Lokale forhold på stedet påvirker den faktiske klimapåkjenningen som igjen er avhengig av mengden slagregn. Erfaringer viser at kraftige regnskyl, og vindstøt, gir stor fare for vanninntrengning og skade på vindsperrsystemet i byggefasen. Derfor anbefales det generelt å montere utvendig kledning så snart som mulig etter at vindsperran er montert.

På steder med liten slagregnsbelastning (mindre enn 200 mm slagregn per år) er det vurdert at vindsperrsystemet kan stå utildekket i inntil et helt år før utvendig kledning monteres. Det er opp til entreprenør å vurdere slagregnsbelastningen og lokale forhold i hvert enkelt byggeprosjekt, se Byggforskerien 451.031 Klimadata for dimensjonering av regnpåkjenning.

Lufttetthet

Lufttettheten til vindspærresystemet gjør det mulig å oppfylle alle aktuelle krav til lekkasjetall n_{50} for bygninger gitt i TEK, før innvendig dampspærresjikt er montert

5. Miljømessige forhold

Helse- og miljøfarlige kjemikalier

Komponentene i vindspærresystemet inneholder ingen prioriterte miljøgifter, eller andre relevante stoffer i en mengde som vurderes som helse- og miljøfarlige. Prioriterte miljøgifter omfatter CMR, PBT og vPvB stoffer.

Tabell 3

Produktegenskaper for Norgips GU-X

Egenskap	Prøvemethode		Ytelseserklæring ¹⁾		Kontrollgrense ²⁾		Enhet
	GU-X	Weatherboard 365	GU-X	Weatherboard 365	GU-X	Weatherboard 365	
BøyeFASTHET - Lengderetning - Tverretning	EN 520	EN 15283-1	400 160	409 160	≥ 400 ≥ 160		N
Vannabsorpsjon	EN 520	EN 15283-1	H2: ≤ 10	H1: ≤ 5	≤ 10	≤ 5	%
Skjærstyrke	EN 520	EN 15283-1/EN 520	400	400	≥ 400	≥ 370	N
Regntetthet, konstruksjon - Tape på alle skjøter - Kun skjøteprofiler - Kun kledd platekant	EN 1027		-		600 ³⁾ 300 ³⁾ 150 ³⁾	300 ³⁾ - -	Pa
Lufttetthet, materiale	EN 12114		-		≤ 0,05 ³⁾	≤ 0,025 ³⁾	m ³ /m ² h50Pa
Lufttetthet, konstruksjon	EN 12114		-		≤ 0,05 ³⁾	≤ 0,05 ³⁾	m ³ /m ² h50Pa
Vanddampmotstand μ sd-verdi	EN ISO 12572		7 Tilsv. 0,067	10 Tilsv. 0,095	- ≤ 0,08 ³⁾	- ≤ 0,095	- m

¹⁾ Deklarert verdi i produsentens ytelseserklæring (Declaration of performance, DoP)

²⁾ Kontrollgrensen angir verdien som produktet må tilfredsstille i produsentens egenkontroll og overvåkende kontroll

³⁾ Resultat fra typeprøving

Inneklimapåvirkning

Norgips Vindtett System er bedømt å ikke avgir partikler, gasser eller stråling som gir negativ påvirkning på inneklimate, eller som har helsemessig betydning.

Avfallshåndtering/gjenbruksmuligheter

Komponentene i vindspærresystemet inneholder ingen farlige stoffer og vurderes som ordinært avfall i henhold til Avfallsforskriften. Produktene skal sorteres i aktuelle avfallsfraksjoner ved avhending. Produktene leveres godkjent avfallsmottak der de kan materialgjenvinnes, energigjenvinnes eller deponeres i henhold til produsentens anbefalinger.

Miljødeklarasjon

Det er utarbeidet miljødeklarasjon (EPD) i henhold til EN 15804 for Norgips Utvendig GU-X gipsplate og Weatherboard 365. For full miljødeklarasjon se EPD nr. NEPD-2138-966-E og NEPD-2515-1255-EN, www.epd-norge.no.

6. Betingelser for bruk

Montasje

Generelt anbefales det å montere utvendig kledning så snart som mulig etter at vindspærren er montert. Vindspærresystemet er imidlertid vurdert å kunne stå utildekket som angitt under pkt. 4 forutsatt at bygget ikke blir utsatt for store slagregnmengder. Det er også en forutsetning at alle skjøter er beskyttet av tape og at alle platekanter, slik som ved gjennomføringer og kantavslutninger i bunn, side og topp av veggen, er beskyttet mot regn.

For tilslutning mot sokkel, vinduer, dører og yttertak samt for gjennomføringer henvises det til relevante anvisninger i Byggforskerien.

Platene bør monteres slik at platekanter har en avstand på ca. 10 mm eller mer til alle tilstøtende bygningsdeler ved sokkel, veggåpninger o.l. for å hindre fuktopptak.

Ytterkledningen skal være ventilert og drenert i henhold til prinsippene for totrinnstetning som er vist i Byggforskerien 542.003 *Totrinnetning mot slagregn på fasader. Luftede kledninger og fuger*. Vann som trenger inn bak kledningen må fritt kunne dreneres ut mellom kledningen og vindspærreplatene.

Feste av plater

Vindspærreplatene festes til vertikale eller horisontale stendere, eller til bjelker, som har innbyrdes avstand maks. c/c 600 mm.

Platene festes med gipsskruer min. 3,9 x 25 mm med en hodediameter på minimum 8 mm og korrosjonsklasse C3 i henhold til NS-EN ISO 9223. Mot stålprofiler benyttes egnet skrue for stålprofiler, ved godstykkelse >1 mm skal skrue med borrsjiss benyttes. Til tre festes platene alternativt med 2,5 - 35 mm spiker med en hodediameter på minimum 6,8 mm.

Skrueene skal monteres slik at hodene ikke bryter gjennom platekartongen. Avstanden mellom skrue skal være maks. 150 mm langs alle platekanter, og for øvrig maks. 300 mm. Senter skrue skal ikke plasseres nærmere kartongkledd platekant enn 10 mm, og minst 15 mm fra skåret kant.

Ved fabrikkproduksjon av bygningselementer kan platene også festes med kramper. Kramper skal plasseres i en vinkel på 30° mot langsgående platekant og med avstand minst 5 mm fra platekant til nærmeste krampeben. Det skal brukes Prebena kramper type L38 i henhold til ETA-16/0101 eller kramper med tilsvarende dokumentert lastkapasitet.

Kramper festes i innbyrdes avstand maks. 80 mm langs platekantene og for øvrig maks. 100 mm.

Horisontale skjøter uten understøttelse av bindingsverk

Skjøteprofiler som angitt i pkt. 2, eller T-skjøtebånd og Norgips Vindtettingstape som illustrert i figur 2, kan brukes som alternativ til horisontal understøttelse av plateskjøter når plateledningen ikke skal fungere som vindavstivning. Platekantene skal skrues til T-skjøtebåndet med maksimal skrueavstand 150 mm. Eksempel på bruk av underkantprofil VT-H/2 er vist i figur 8.

Forsegling av skjøter og gjennomføringer

Norgips Vindtettingstape brukes til tetting av plateskjøter og for tetting av gjennomføringer og tilslutninger mot f.eks. dører og vinduer, se figur 7. Tapen kan påføres ved temperaturer mellom -18 °C og +49 °C. Underlaget må være rent, tørt og fritt for løst smuss før montering. Ved skjøting av tape skal overlappingen være minst 15 mm og maksimalt 25 mm.

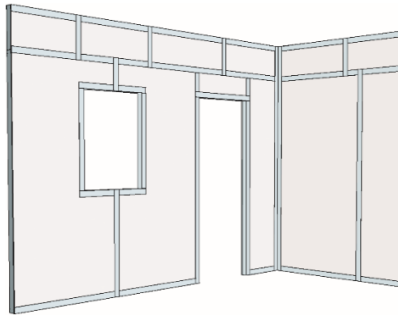


Fig. 7
Eksempel på bruk av Norgips Vindtettingstape til tetting av plateskjøter og rundt åpninger for dører og vinduer.

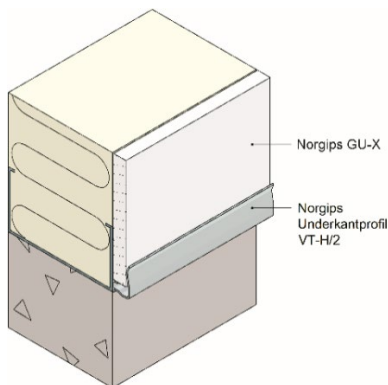


Fig. 8
Bruk av underkantprofil VT-H for beskyttelse av åpne kanter. Samme prinsipp brukes ved åpne kanter i topp og mot åpninger.

Transport og lagring

Gipsplatene skal være emballert i værbeskyttende emballasje og lagres under tak på et plant underlag.

Skjøte- og kantprofiler skal transporteres og lagres på et plant underlag, og slik at de ikke utsettes for mekanisk påkjenning.

Norgips Vindtettingstape skal lagres ved temperaturer mellom 14°C og 27 °C i uåpnet emballasje. Holdbarhet er 24 måneder i uåpnet emballasje.

7. Produkt- og produksjonskontroll

Vindsperrsystemet produseres av Norgips og leveres av Norgips Norge AS, Drammen.

Innehaver av godkjenningen er ansvarlig for produksjonskontrollen for å sikre at produktet blir produsert i henhold til de forutsetninger som er lagt til grunn for godkjenningen.

Fabrikkfremstillingen av Norgips Vindtett System er underlagt overvåkende produkt- og produksjonskontroll i henhold til kontrakt om SINTEF Teknisk Godkjenning.

Norgips Norge AS har et miljøstyringssystem som er sertifisert i henhold til EN ISO 14001.

8. Grunnlag for godkjenningen

Norgips Vindtett System er vurdert på grunnlag av rapporter som er innehavers eiendom.

9. Merking

Alle plater merkes med produsentens navn, produktbetegnelse og et produksjonsnummer med produksjons- dato.

Norgips GU-X plater er CE merket- i henhold til EN 520.

Norgips Weatherboard 365 er CE-merket i henhold til EN 15283-1.

Det kan også merkes med godkjenningsmerket for SINTEF Teknisk Godkjenning; TG 2418.

10. Ansvar

Innehaver/produsent har det selvstendige produktansvar i henhold til gjeldende rett. Krav kan ikke fremmes overfor SINTEF utover det som er nevnt i NS 8402.

for SINTEF

Susanne Skjervø

Susanne Skjervø
Godkjenningsleder