

SPESIELLE LØSNINGER, røntgenavskjerming med Safeboard, detaljer med system 1,0. Innvendige vegger med stålstenderverk

Røntgenavskjerming uten bruk av bly

Norgips Safeboard er en nyutviklet gipsplate som kan benyttes som røntgenavskjerming uten bruk av blyplater. Årsaken til dette er at platen består av 60% bariumsulfat. Safeboard leveres med en sparkel som har den samme strålebeskyttende egenskap. Platen håndteres for øvrig som en vanlig gipsplate og innehar de samme brann- og lydtekniske egenskaper.

Bruksområder

Rom for røntgenundersøkelser på sykehus, legekantor, tannlege- kontor, hos veterinærer og andre steder hvor strålingsavskjerming er påkrevd.

Safeboards egenskaper

- Økonomisk og effektiv strålebeskyttelse
- Uten bly
- Brannbeskyttende
- Meget god lydisolering
- Enkel å bearbeide
- Ingen miljøbelastning ved levering til deponi.

Dimensjonering

Rørspenning i kV		60	70	80	90	100	125	150
Ant. platelag	Tykkelse mm	Blyekvivalens (mm Pb) i forhold til kV						
1	12,5	0,45	0,60	0,75	0,70	0,70	0,50	0,40
2	25	0,90	1,20	1,50	1,40	1,40	1,00	0,80
3	37,5	1,35	1,80	2,20	2,10	2,10	1,50	1,10
4	50	1,80	2,30	2,90	2,80	2,80	2,00	1,40
5	62,5	-	-	-	-	3,40	2,40	1,70
6	75	-	-	-	-	4,00	2,80	2,00

Eksempel på bruk av skjema

Rørspenninger til røntgenapparatet: 90 kV

Den nødvendige blytykkelsen finnes i veiledninger hos Statens strålevern.

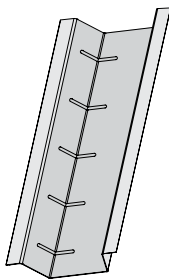
La oss si at den er 1,0 mm. Da benyttes to lag Safeboard som gir tilsvarende 1,4 mm Pb.

Montering

Ved montering av Safeboard er det særdeles viktig å sørge for at beskyttelsen fungerer 100%.

Alle skjøter og tilslutninger skal derfor tettes med Safeboard sparkel.

Safeboard bearbeides på samme måte som standard gipsplater. Antall lag plater avhenger av kravet til blyekvivalens. Se egen tabell med oversikt over blyekvivalens.



Strålebeskyttelseskappe for beskyttelse av el-bokser og andre gjennomføringer



For å få en pen, glatt overflate anbefales å bruke en standard gipsplate ytterst som underlag for overflatebehandlingen. Platen gir også et bidrag tilsvarende 0,1 mm Pb.

Utførelse

Safeboard monteres liggende og festes med vanlige gipsplateskruer.

I alle platelag skal skjøter og tilslutninger sparkles med Safeboard sparkel.

Dette sparkelarbeidet forventes utført av gipsmontøren.

Som ytre lag anbefales vanlige gipsplater, Standard eller Hard avhengig av styrkekravet.

Dette ytre laget overflatebehandles i.h.t. Norgips generelle anvisninger.

Festemidler og oppheng

Det er ingen problemer med å skru gjennom Safeboardplatene med vanlige skruer da blyekvivalensen i stålskruene er minst like høy som for platene. C/c skruer 250 mm.

Andre oppheng, som ikke er tette, f. eks. el-bokser og lignende beskyttes med en strålebeskyttelseskappe som festes med 6 stk gipsskruer,.

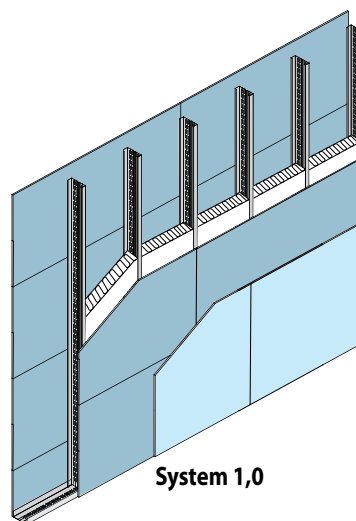
Norgips Safeboard system 1,0

2 lag Safeboard

Blyekvivalens for system 1,0

Antall lag Safeboard	Siste platelag Standard eller Hard	Blyekvivalens avhengig av rørspenningen				
		70	80	90	100	125
Rørspenning		70	80	90	100	125
2 lag	2 lag	1,2	1,5	1,4	1,4	1,0

Veggen kan også bygges opp med 2 lag Safeboard på en side og med en standardplate som ytre lag.



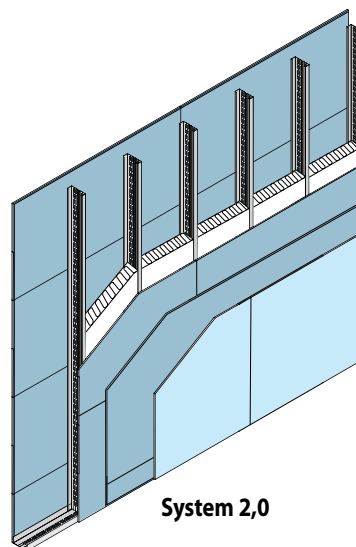
System 1,0

Norgips Safeboard system 2,0

4 lag Safeboard

Blyekvivalens for system 2,0

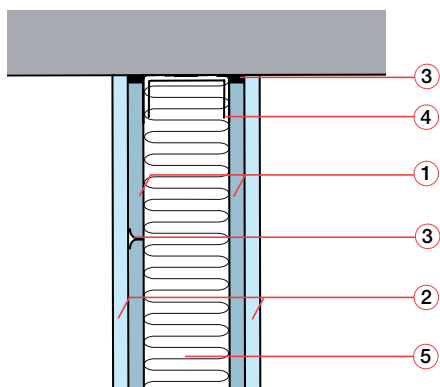
Antall lag Safeboard	Siste platelag Standard eller Hard	Blyekvivalens avhengig av rørspenningen				
		70	80	90	100	125
Rørspenning		70	80	90	100	125
4 lag	2 lag	2,3	2,9	2,8	2,8	2,0



System 2,0

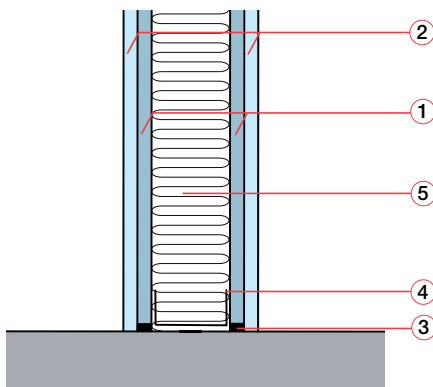
SPESIELLE LØSNINGER, røntgenavskjerming med Safeboard, detaljer system 1,0. Innvendige vegger med stålstenderverk

2.1 Tilslutning mot tak



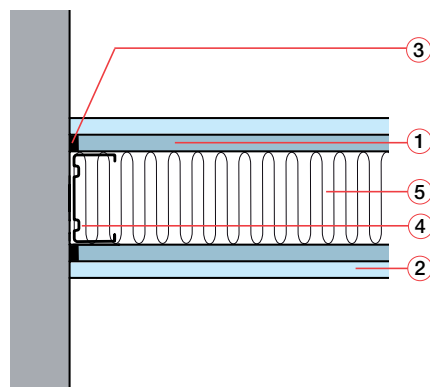
- 1 Norgips Safeboard
- 2 Norgips Standard eller Hard
- 3 Safeboard sparkel
- 4 Stålskinne
- 5 Mineralull ved lydkrav

2.2 Tilslutning mot betonggulv



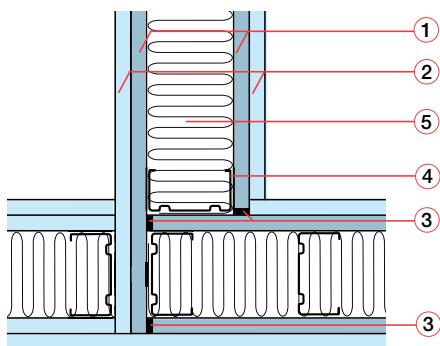
- 1 Norgips Safeboard
- 2 Norgips Standard eller Hard
- 3 Safeboard sparkel
- 4 Stålskinne
- 5 Mineralull ved lydkrav

2.3 Tilslutning mot betongvegg



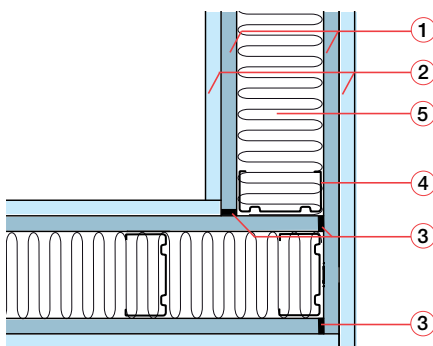
- 1 Norgips Safeboard
- 2 Norgips Standard eller Hard
- 3 Safeboard sparkel
- 4 Stålstender
- 5 Mineralull ved lydkrav

2.4 Tilslutning mot gipsplatevegg



- 1 Norgips Safeboard
- 2 Norgips Standard eller Hard
- 3 Safeboard sparkel
- 4 Stålstender
- 5 Mineralull ved lydkrav

2.5 Oppbygging 90° hjørne

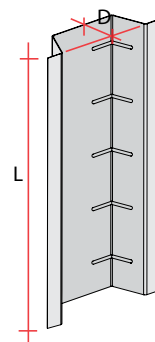


- 1 Norgips Safeboard
- 2 Norgips Standard eller Hard
- 3 Safeboard sparkel
- 4 Stålstender
- 5 Mineralull ved lydkrav

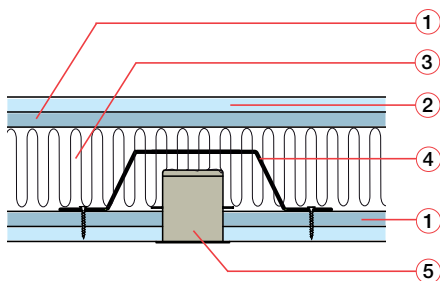
Strålebeskyttelseskappe for el-bokser

L: 380 mm
D: 48 mm

Festes med 6 stk
gipsskruer type
G/R 25

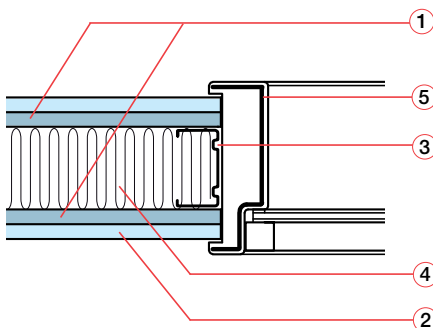


2.6 Beskyttelse veggboкс



- 1 Norgips Safeboard
- 2 Norgips Standard eller Hard
- 3 Mineralull ved lydkrav
- 4 Beskyttelseskappe for el-bokser
- 5 El-boks

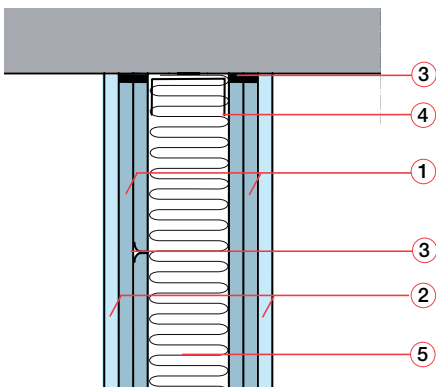
2.7 Detalj ved dør



- 1 Norgips Safeboard
- 2 Norgips Standard eller Hard
- 3 Stålstender
- 4 Mineralull ved lydkrav
- 5 Spesiellarm med innlagt bly

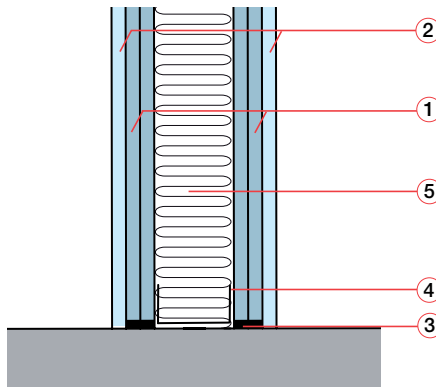
SPESIELLE LØSNINGER, røntgenavskjerming med Safeboard, detaljer system 2,0. Innvendige vegger med stålstenderverk

4.1 Tlslutning mot tak



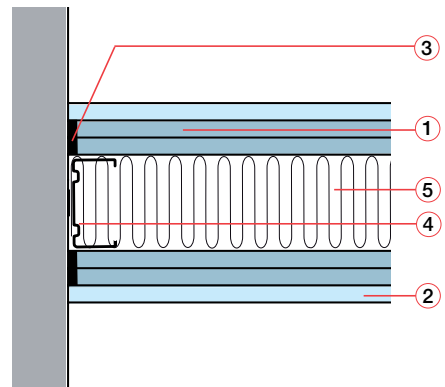
- 1 Norgips Safeboard
- 2 Norgips Standard eller Hard
- 3 Safeboard sparkel
- 4 Stålskinne
- 5 Mineralull ved lydkrav

4.2 Tlslutning mot betonggulv



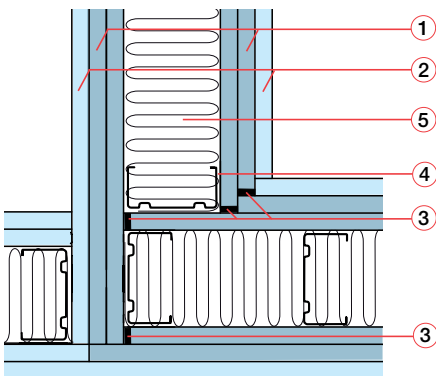
- 1 Norgips Safeboard
- 2 Norgips Standard eller Hard
- 3 Safeboard sparkel
- 4 Stålskinne
- 5 Mineralull ved lydkrav

4.3 Tlslutning mot betongvegg



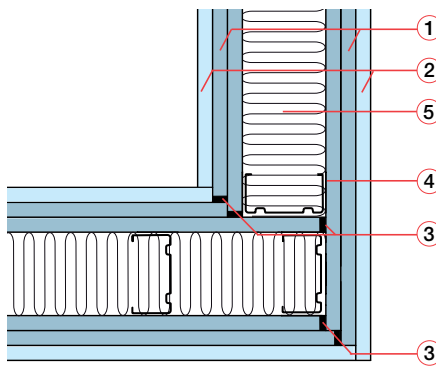
- 1 Norgips Safeboard
- 2 Norgips Standard eller Hard
- 3 Safeboard sparkel
- 4 Stålstender
- 5 Mineralull ved lydkrav

4.4 Tlslutning mot gipsplatevegg



- 1 Norgips Safeboard
- 2 Norgips Standard eller Hard
- 3 Safeboard sparkel
- 4 Stålstender
- 5 Mineralull ved lydkrav

4.5 Oppbygging 90° hjørne

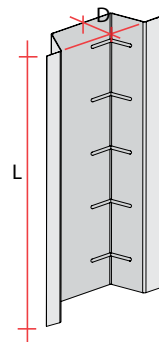


- 1 Norgips Safeboard
- 2 Norgips Standard eller Hard
- 3 Safeboard sparkel
- 4 Stålstender
- 5 Mineralull ved lydkrav

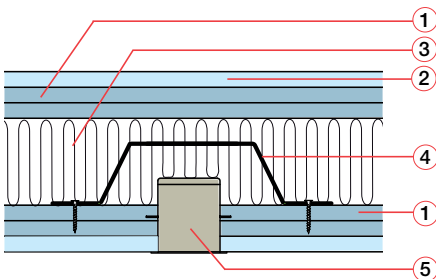
Strålebeskyttelseskappe for el-bokser

L: 380 mm
D: 48 mm

Festes med 6 stk
gipsskruer type
G/R 25

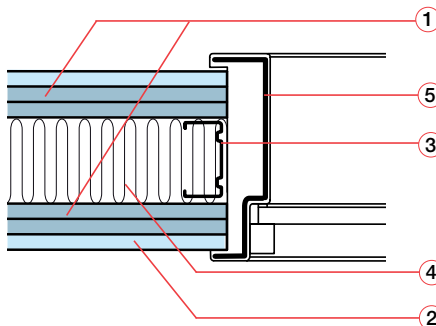


4.6 Beskyttelse veggboкс



- 1 Norgips Safeboard
- 2 Norgips Standard eller Hard
- 3 Mineralull ved lydkrav
- 4 Beskyttelseskappe for el-bokser
- 5 El-boks

4.7 Detalj ved dør



- 1 Norgips Safeboard
- 2 Norgips Standard eller Hard
- 3 Stålstender
- 4 Mineralull ved lydkrav
- 5 Spesialkarm med innlagt bly

SPESIELLE LØSNINGER, røntgenavskjerming med Safeboard, sparkling. Innvendige vegger med stålstenderverk

Sparkling av Safeboard

Norgips Safeboardsparkel er en gipsbasert sparkelmasse i pulverform med mineralske tilsetningsstoffer. Sparkelen er strålebeskyttende og er farget gul.

Forpakning:	5 kg sekk (i spann)
Oppbevaring:	Sekken oppbevares tørt på pall. Skadde og åpne sekk lukkes og forsegles slik at det ikke kommer inn luft.
Holdbarhet:	ca 6 mnd.
Anvendelse:	Safeboardsparkel er spesielt egnet for håndsparkling av Safeboard. Safeboard sparkles uten remse for optimal strålebeskyttelse.
Anbefaling:	Platenes kortkanter avfases før sparkling.
Verneutstyr:	Bruk støvmaske (P2) ved blanding og sliping.
Underlag:	Underlaget må være tørt, rent og støvfritt. Skårne kanter støvbindes.



Safeboard sparkelmasse beskytter mot stråling og forhindrer strålelekkasje. Safeboardsparkel skal brukes uten remse.

Blanding

Safeboardsparkel helles i rent, kaldt vann til det dannes "små øyer" (ca 5 kg i ca 2 liter vann). Røres med sparkelkniv eller visp til man får en kremet masse.

Utførelse

Skjøter og tilslutninger sparkles med Safeboardsparkel. Etter ca 50 min fjernes overskytende masse.

Små ujevnheter fjernes umiddelbart etter herding. Slip med sandpapir om nødvendig.

Verktøy rengjøres med vann etter bruk.

OBS: Alle platelag med Safeboard skal sparkles.

Herdetid

Massen begynner å herde etter ca 30 min (ved 20°C). Vær nøye med rengjøring av blandekar og verktøy mellom hver blanding, da urent verktøy forkorter herdetiden.

Herdet materiale kan ikke blandes inn i en ny blanding og gjenbrukes.

Arbeidsforhold

Sparkling skal utføres når platene er stabilisert i forhold til temperatur og fuktforhold.

Hvis gulvet skal påføres flytsparkel, skal sparklingen av Norgips Safeboard først skje etter at rommet er blitt tørt. I praksis betyr dette at gipsplatemontering ikke kan gjøres før gulvet er uttørket, da det skal sparkles mellom hvert platelag. Romtemperaturen skal ikke være under 10°C.

Se Norgips Montasjehåndbok under byggeplassforhold.

Materialforbruk

Safeboard sparkel: 0,35 kg/m² plate.
Egenskaper Norgips Safeboard sparkel:

- Strålebeskyttelse
- I pulverform
- Klumper ikke
- God vedheft
- Smidig konsistens
- Gipsbasert
- Krymper lite ved tørking



Bildet over viser en ferdig sparklet vegg med Safeboard før siste lag av Norgips-plater, Standard eller Hard monteres. Vær oppmerksom på at for å oppnå maksimal strålebeskyttelse skal det ikke benyttes tape i sparklingen av skjøter i Safeboardplatelagene. Det skal imidlertid alltid brukes papirtape i sparklingen av det ytre dekklaget med Norgips Standard eller Hard.