

# DETALJER

## Innvendige vegger med stålstenderverk

### Detaljer

Detaljene på de følgende sidene viser etter hvilke prinsipper tilslutninger til andre bygningsdeler må utføres for å opprettholde veggens brann- og lydmessige egenskaper.

I headingen på de påfølgende sidene med detaljer, er det i tabellen øverst til høyre vist hvilke vegg-grupper detaljene på den gjeldende siden dekker.

### Brann

Resulterende brannklasse er den klassen som fremkommer etter at tilslutninger er utført, og vil aldri bli bedre enn det svakeste punktet. Den resulterende brannklassen må alltid samsvare med den dimensjonerende brannklassen.

### Hulromsisolering

Detaljene viser ikke den hulromsisolering som skal benyttes i de aktuelle vegg-typene, og som er beskrevet i konstruksjonsbeskrivelsene, side 14-23 for den enkelte vegg-gruppen. Derimot er den nødvendige isoleringen i de tilstøtende bygningsdeler vist og beskrevet i detaljene.

### Bevegelser og setninger

Ved tilslutninger til tak må det tas hensyn til bevegelser og setninger i etasjeskiller eller takkonstruksjon. Det vises til avsnittet "Generell informasjon", side 51-53. Her finnes det bl. a. detaljer med prinsipp-løsninger for teleskoptilslutninger som kan oppta setninger inntil 40 mm.

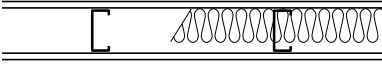
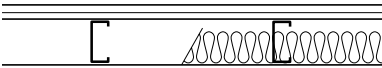
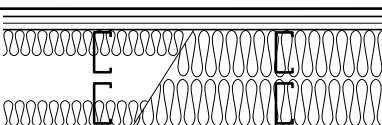
### Feste

Til andre gipsplatekonstruksjoner skal veggens skinner og tilslutnings-stendere festes pr. maks. 600 mm. Avhengig av situasjonen kan festet utføres med skruer til stenderverk / underkonstruksjon eller med pluggar til gipsplatekledningen. Til alle andre bygningsdeler skal veggens skinner og tilslutningsstendere festes pr 400 - 600 mm.

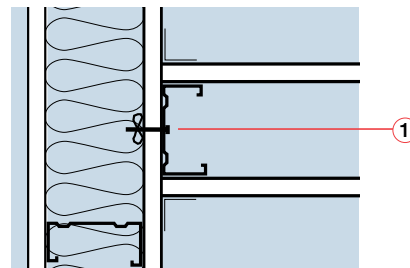
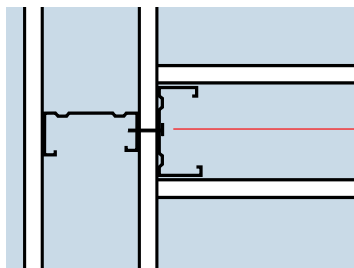
### Feste ved fuger

I flere tilfeller er det lydmessige krav om at den tilstøtende konstruksjonen skal brytes med min. 10 mm fuge. Festet skal da utføres på en og samme side av fugen. Dette gjelder ikke for dobbelt-vegger med helt like adskilte stenderverk. Her utføres festet på begge sider av fugen.

Detaljene tar altså utgangspunkt i veggens egenskaper, og det er derfor ikke tatt stilling til hvordan de tilstøtende bygningsdeler ellers må oppføres for å oppfylle andre brann og lydmessige krav, f. eks. til trinnydisolering.

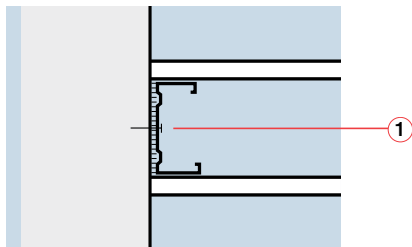
Vegg nr.	Vegg-gruppe	Brann-klasse	Lyd-klasse	Snitt av vegg-gruppen
1.1 - 1.8	1	A30 - (EI 30)	30-37	
2.1 - 2.13	2	A60 - (EI 60)	37 - 52	
3.1 - 3.6	3	A60/ A90 - (EI 60- EI90)	60	

### Feste mot gipsplatekonstruksjoner



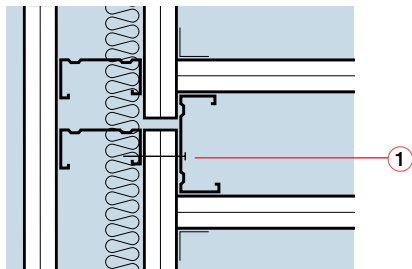
1 Feste pr. maks. 600 mm. Med skruer til stenderprofiler- eller med pluggar til gipsplatekledninger.

### Feste mot betong og lignende

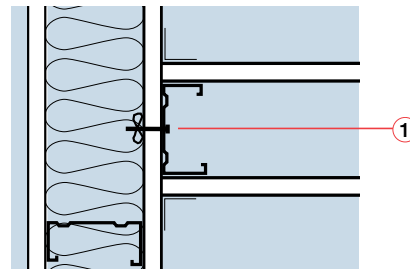


1 Feste pr. 400 - 600 mm.

### Feste ved fuger



1 Festet skal utføres på en og samme side av fugen.



1 Dobbeltvegger med to helt adskilte stenderverk. Feste utføres på begge sider av fugen.

### Dørdetaljer

Detaljer for dørtilslutning finnes som eget tema etter de øvrige detaljene. Se side 41-43.

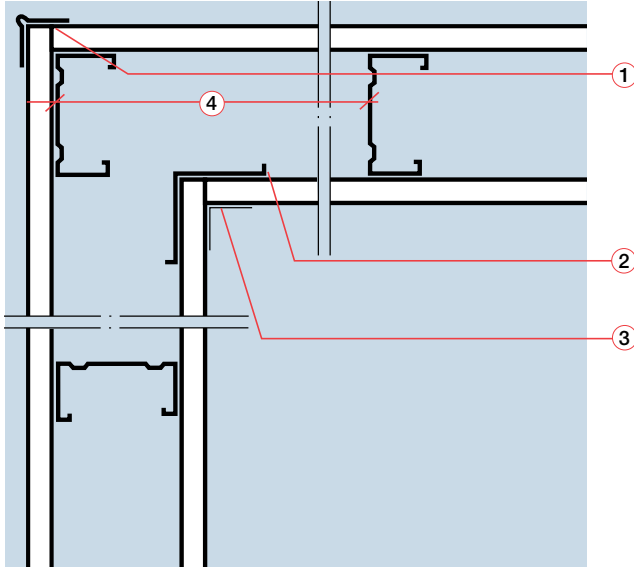
Dørdetaljene tar utgangspunkt i dørens brann- og lydmessige egenskaper, og ikke i veggens egenskaper.

# DETALJER

## Innvendige vegger med stålstenderverk

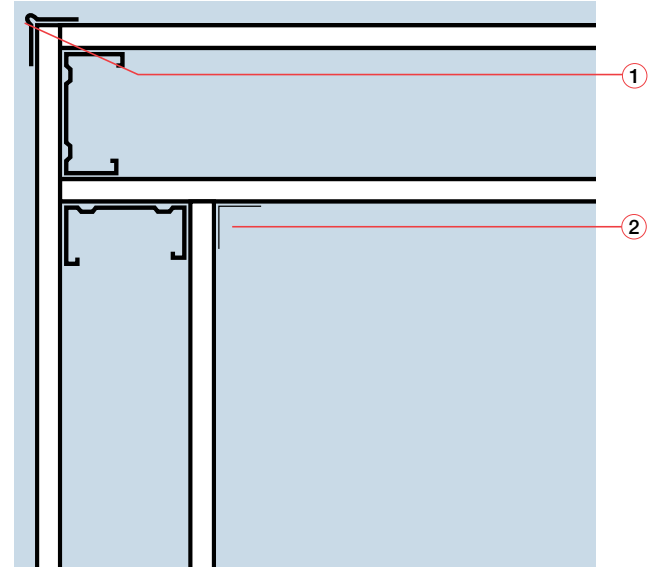
Vegg nr.	Vegg-gruppe	Brann-klasse	Lyd-klasse	Snitt av vegg-gruppen
1.1	1	A30	30-37	
1.26		(EI 30)		

**D1.1 Hjørne, utvendig / innvendig**



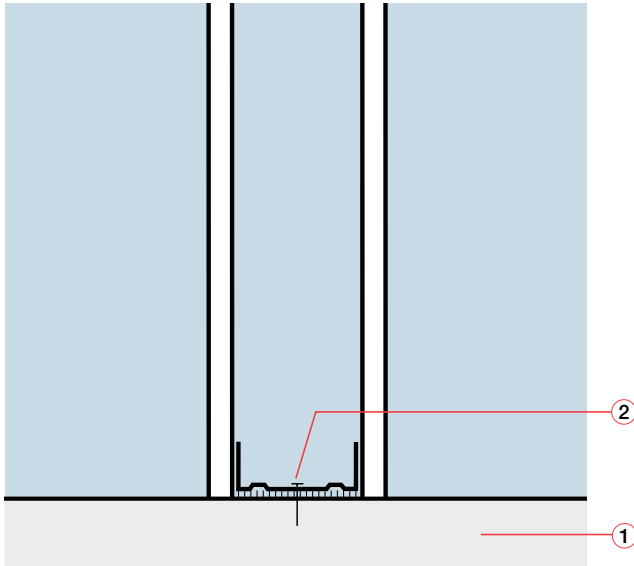
- 1 Hjørnebeslag innsparklet
- 2 Hjørnestender
- 3 Norgipsparkling med sparkeltape
4. Maks. 600 mm

**D1.2 Hjørne, utvendig / innvendig**



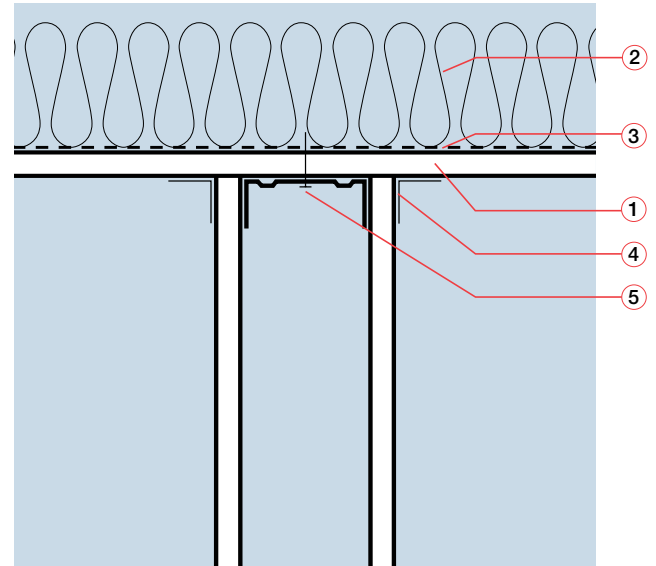
- 1 Hjørnebeslag innsparklet
- 2 Norgipsparkling med sparkeltape

**D1.3 Mot gulv**



- 1 Min 60 mm. betong og min. i aktuell brannklasse
- 2 Feste pr. 400 - 600 mm

**D1.4 Mot tak, gipsplatehimling**

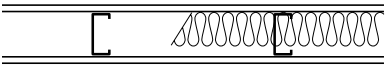


- 1 1 x 12,5 mm Norgipsplate
- 2 Varmeisolering ved yttertakskonstruksjon
- 3 Dampsperre ved yttertakskonstruksjon
- 4 Norgipsparkling med sparkeltape
- 5 Feste pr. maks. 600 mm med skruer til himlingsprofiler/spikerslag, eller med pluggar til gipsplatekledning.

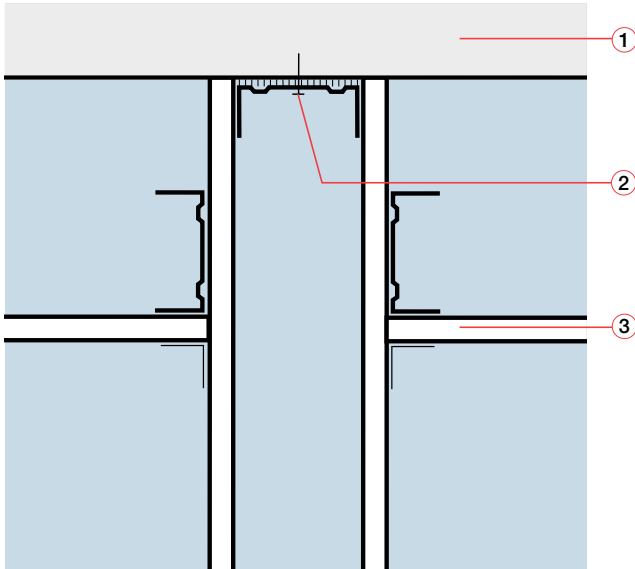
**Brann:** Veggene må føres til etasjeskiller / tak, se side 64.

# DETALJER

## Innvendige vegger med stålstenderverk

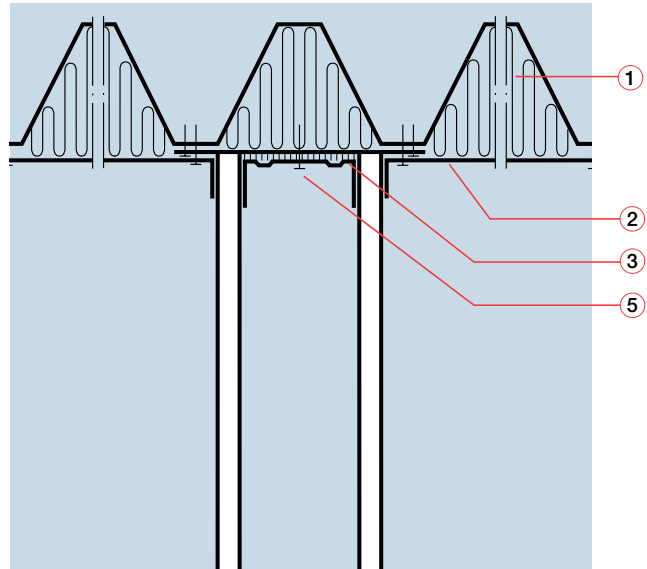
Vegg nr.	Vegg-gruppe	Brann-klasse	Lyd-klasse	Snitt av vegg-gruppen
1.1 - 1.26	<b>1</b>	A30 - (EI 30)	30-37	

**D1.5 Mot tak, betong**

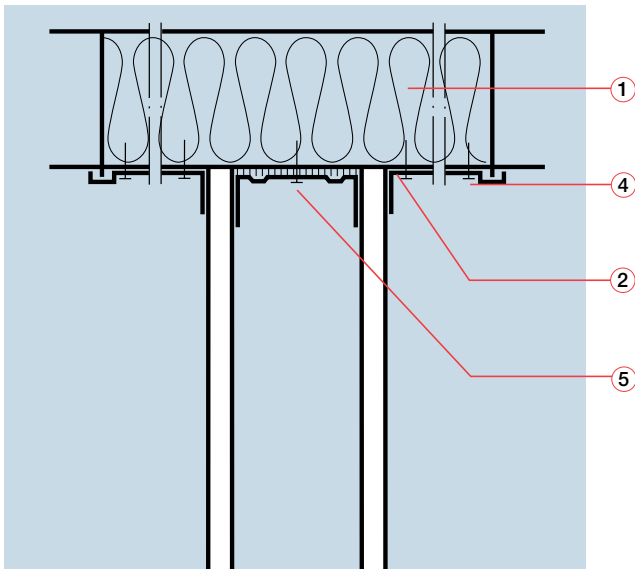


- 1 Min 60 mm betong og min, i aktuell brannklasse
- 2 Feste pr 400 - 600 mm
- 3 Eventuelt nedforet gipsplatehimling

**D1.6a Mot tak langs stålplateprofiler**



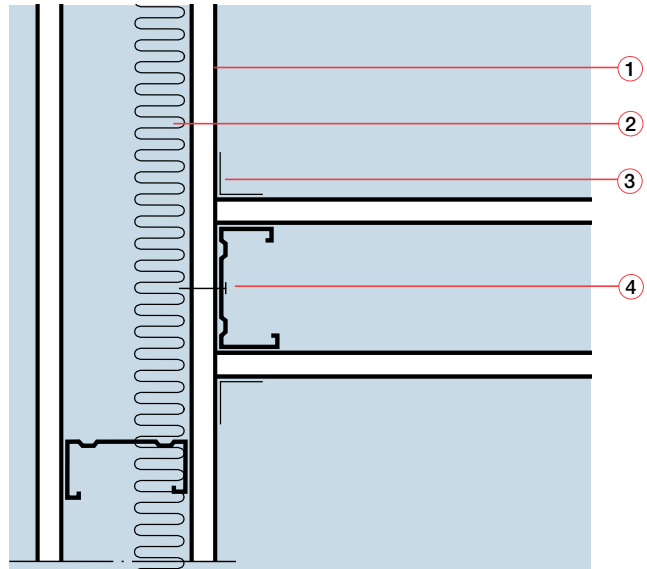
**D1.6b Mot tak på tvers av stålplateprofiler**



- D1.6a** 1 Utfylling med mineralullstaver
- og** 2 Vinkelbrettet tynnplateprofil
- D1.6b** 3 Tynnplateprofil
- 4 Tynnplateprofil som lukker mineralullstavene
- 5 Feste pr 400 - 600 mm

**Brann:** Brannklasse A 60 (EI60) opprettholdes ikke

**D1.7 Mot innervegg, gipsplatevegg**



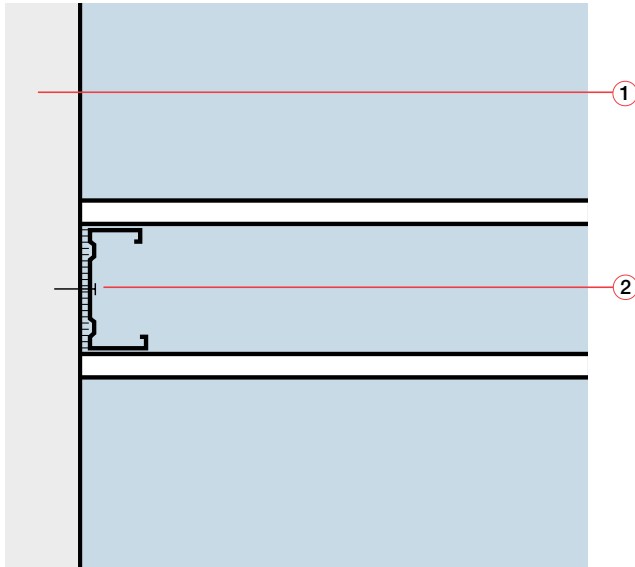
- 1 1 x 12,5 mm Norgipsplate
- 2 Mineralull 37dB vegg - min. 50 mm
- 3 Norgips sparkling med sparkeltape
- 4 Feste pr maks. 600 mm med skruer til stenderprofil eller med plugger til gipsplateledning
- Brann:** Tilstøtende vegg i min. samme brannklasse som prosjektert vegg.

# DETALJER

## Innvendige vegger med stålstenderverk

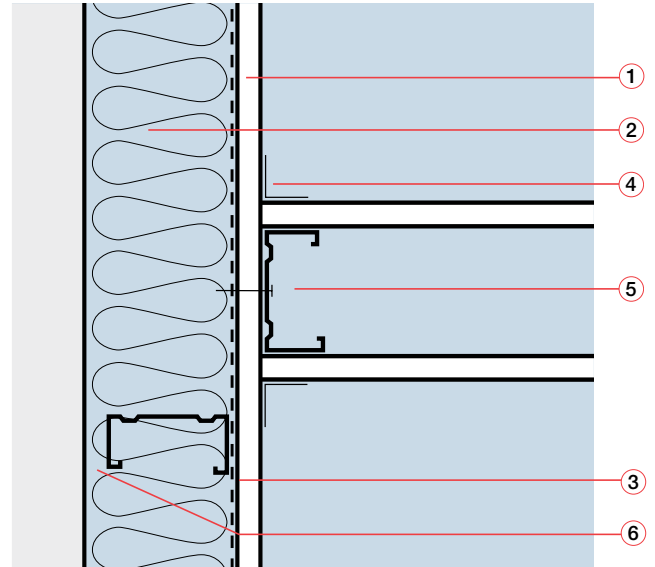
Vegg nr.	Vegg-gruppe	Brann-klasse	Lyd-klasse	Snitt av vegg-gruppen
1.1	1	A30	30-37	
-		-		
1.26		(EI 30)		

### D1.8 Mot innervegg, betong



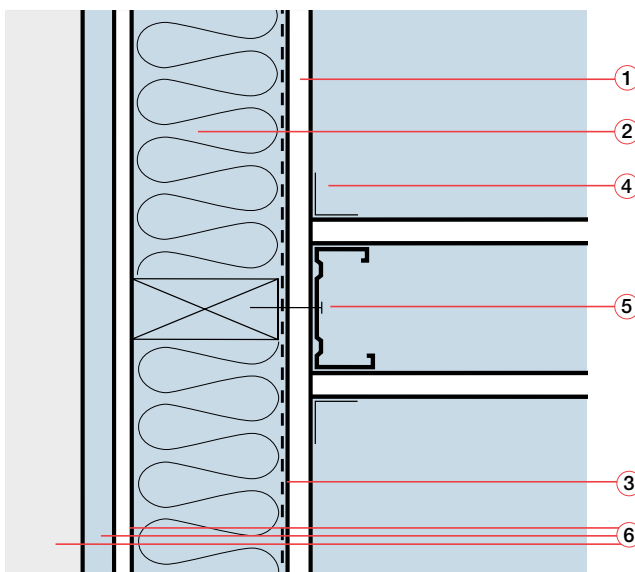
- 1 Min 60 mm betong, og minimum i aktuell brannklasse
- 2 Feste pr. 400 - 600 mm

### D1.9 Mot innervegg/yttervegg med påforingsvegg



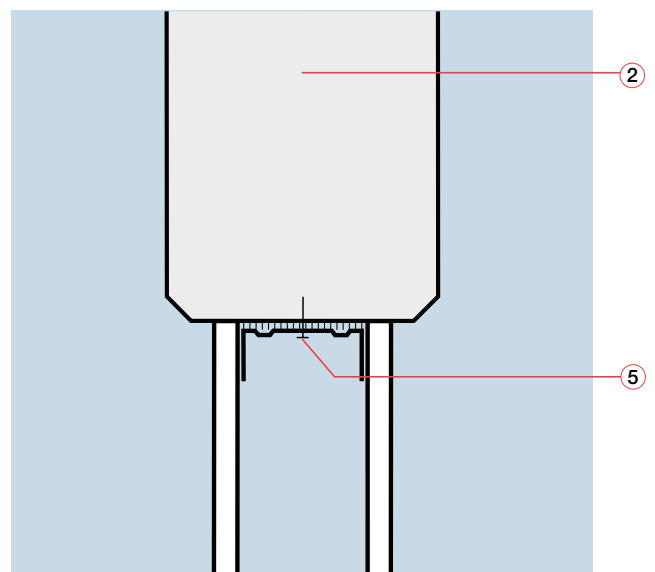
- 1 1 x 12,5 mm Norgips plate
  - 2 Mineralull 37 dB vegg - min. 50 mm
  - 3 Dampsperre ved ytterveggkonstruksjon
  - 4 Norgipsparkling med sparkeltape
  - 5 Feste pr. maks. 600 mm med pluggar til gipsplatekledningen eller med skruer til stenderprofil
  - 6 Min. 10 mm avstand
- Brann:** Tilstøtende veggkonstruksjon i min samme brannklasse som prosjektert vegg

### D1.10 Mot yttervegg, gipsplatevegg



- 1 1 x 12,5 mm Norgipsplate
  - 2 Varmeisolering
  - 3 Dampsperre
  - 4 Norgips sparkling med sparkeltape
  - 5 Feste pr 400 - 600 mm
  - 6 Vindsperre 9 mm Norgips GU-X. Luftet hulrom. Ytterveggskledning.
- Brann:** Med ytterveggstender plassert som vist oppnås  
A 30 vegg: brannklasse B 30 - A 60 vegg: brannklasse B 60.

### D1.11 Mot drager / søyle

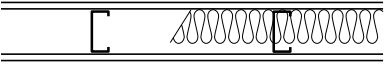


- 1 Betong > veggtykkelse
- 2 Feste pr 400 - 600 mm

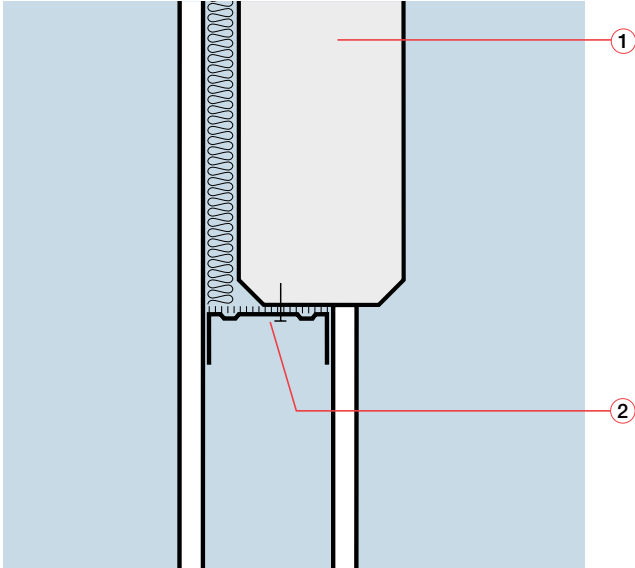


# DETALJER

## Innvendige vegger med stålstenderverk

Vegg nr.	Vegg-gruppe	Brann-klasse	Lyd-klasse	Snitt av vegg-gruppen
1.1	1	A30	30-37	
-		-		
1.26		(EI 30)		

### D1.12 Mot og forbi drager / søyle



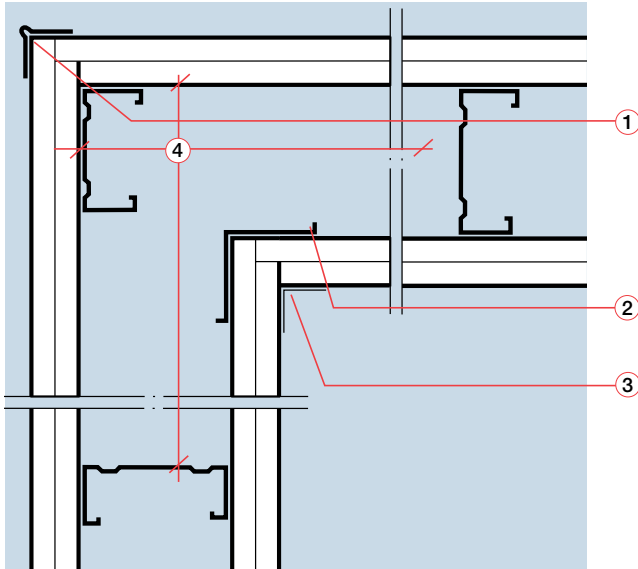
- 1 Min 20 mm. hulrom utfyllt med mineralull
- 2 Feste pr. 400 - 600 mm

# DETALJER

## Innvendige vegger med stålstenderverk

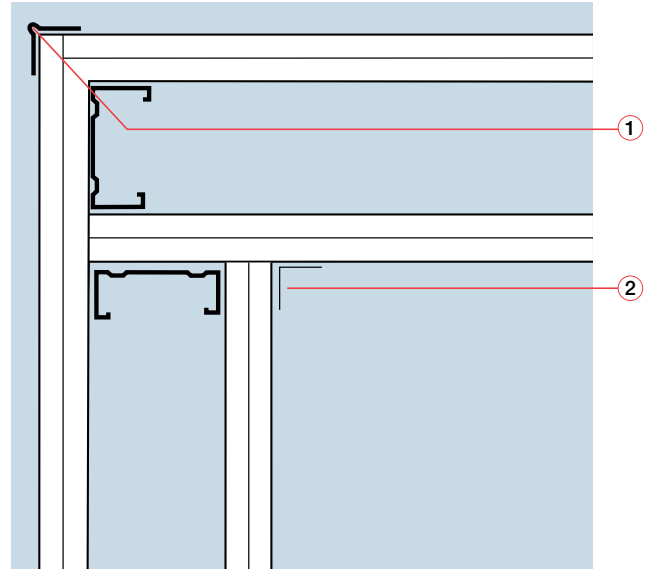
Vegg nr.	Vegg-gruppe	Brann-klasse	Lyd-klasse	Snitt av vegg-gruppen
2.1	2	A60	37-52	
-		-		
2.11		(EI 60)		

### D2.1 Hjørne, utvendig/innvendig



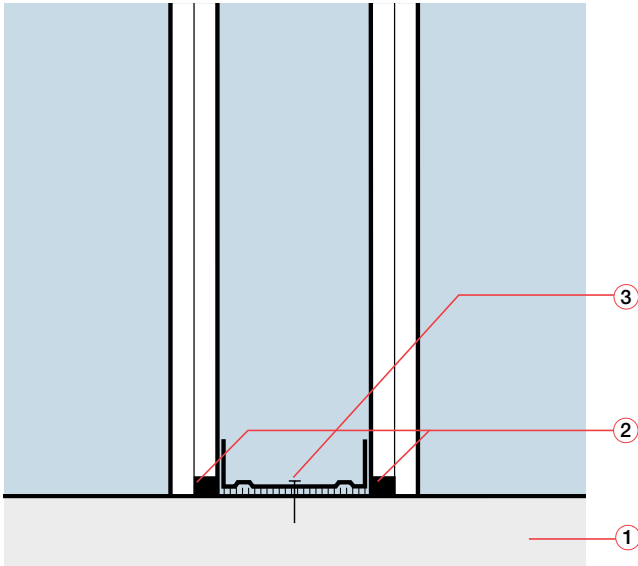
- 1 Hjørnebeslag innsparklet
- 2 Hjørnestender
- 3 Norgipssparkling med sparkeltape
- 4 Maks 600 mm

### D2.2 Hjørne, utvendig/innvendig



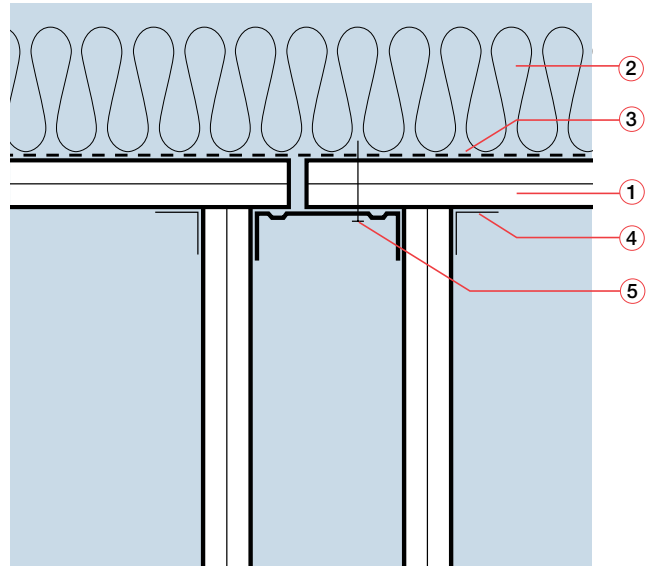
- 1 Hjørnebeslag innsparklet
- 2 Norgipssparkling med sparkeltape

### D2.3 Mot gulv



- 1 37 dB vegg - min. 60 mm betong og min. i aktuell brannklasse  
40 dB vegg - min. 100 mm betong  
44 - 52 dB vegg - min. 120 mm betong
- 2 Lydtetting 37 dB vegg - ikke nødvendig  
40 - 44 dB vegg - fuging langs en veggside  
> 44 dB vegg - fuging langs begge veggside
- 3 Feste pr. 400 - 600 mm

### D2.4 Mot tak, gipsplatehimling



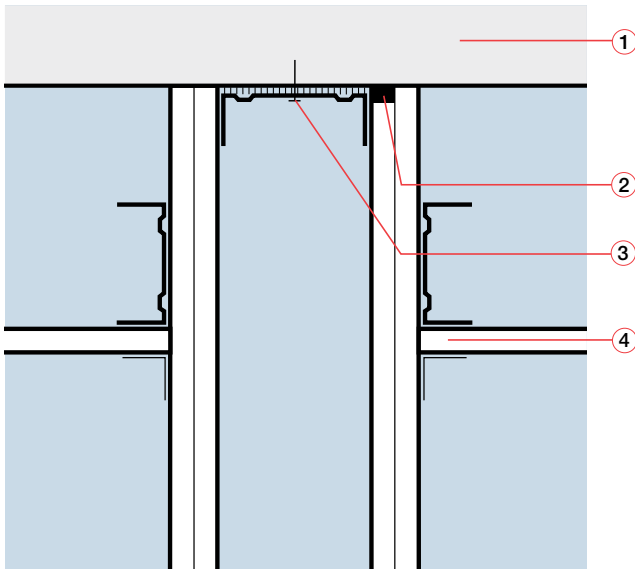
- 1 37 og 40 dB vegg - 1 x 12,5 mm Norgips plate uten fuge  
44 dB vegg - 1 x 12,5 mm Norgips plate med min. 10 mm fuge  
> 44 dB vegg - 2 x 12,5 mm Norgips plate med min. 10 mm fuge
  - 2 Min. ull min. 50 mm
  - 3 Dampsperre ved yttertakkonstruksjon
  - 4 Lydtetting, Norgipssparkling med sparkeltape
  - 5 Feste pr. maks. 600 mm på en side av fugen, med skruer til himlingsprofiler/spikerslag eller med plugger til gipsplatehimling
- Brann:** Veggene må føres til etg. skiller. Se side 64.

# DETALJER

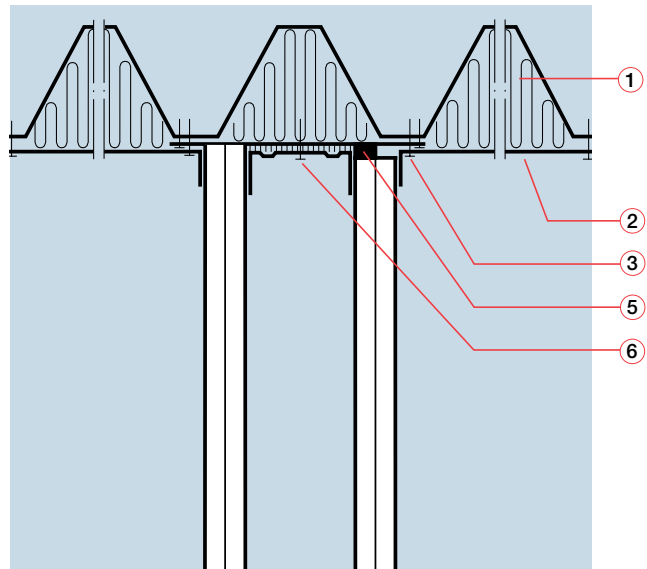
## Innvendige vegger med stålstenderverk

Vegg nr.	Vegg-gruppe	Brann-klasse	Lyd-klasse	Snitt av vegg-gruppen
2.1	2	A60	37-52	
2.11		(EI 60)		

### D2.5 Mot tak, betong

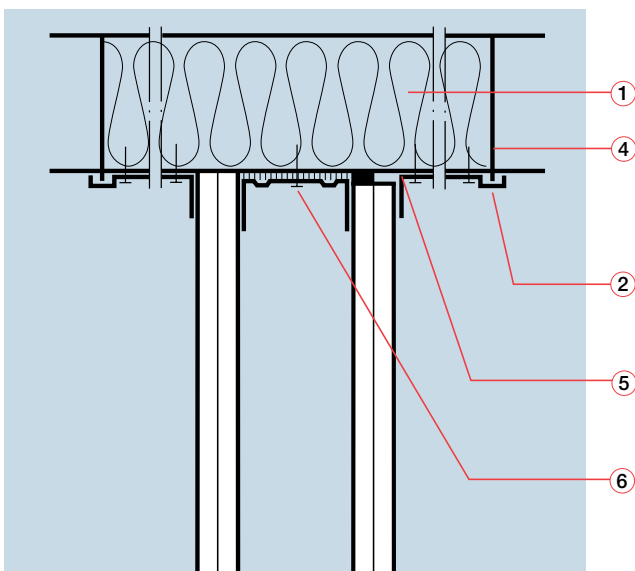


### D2.6a Mot tak langs stålplateprofiler

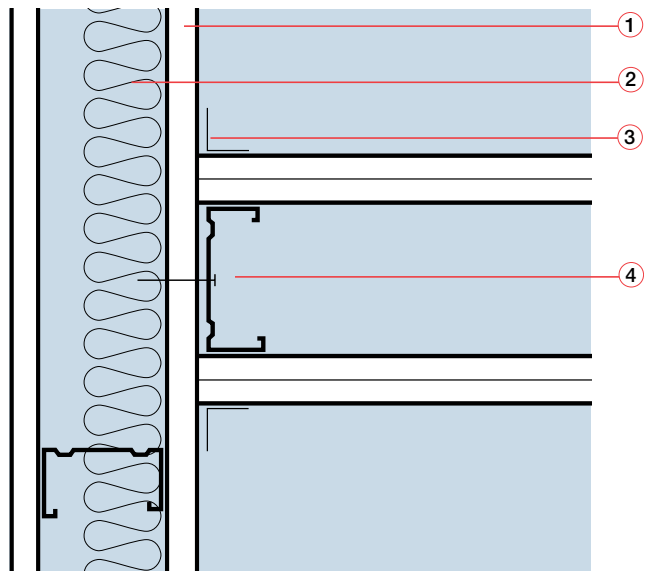


- 1 37 dB vegg - min. 60 mm betong og min. i aktuell brannklasse  
40 dB vegg - min. 100 mm betong  
44 - 52 dB vegg - min. 120 mm betong
- 2 Lydtetting, fugemasse, ikke nødvendig for 37 dB vegg
- 3 Feste pr 400 - 600 mm
- 4 Event. nedforet gipsplatehimling

### D2.6b Mot tak på tvers av stålplateprofiler



### D2.7 Mot innervegg, gipsplatevegg



- D2.6a** 1 Utfylling med mineralullstaver min. 900 mm ut fra veggen  
og 2 Vinkelbrettet tynnplateprofil
- D2.6b** 3 Tynnplateprofil  
4 Tynnplateprofil som lukker mineralullstavene  
5 Lydtetting, fugemasse, ikke nødvendig for 37 dB vegg  
6 Feste pr 400 - 600 mm

**Brann: Brannklasse opprettholdes ikke**

### 37 og 40 dB vegg

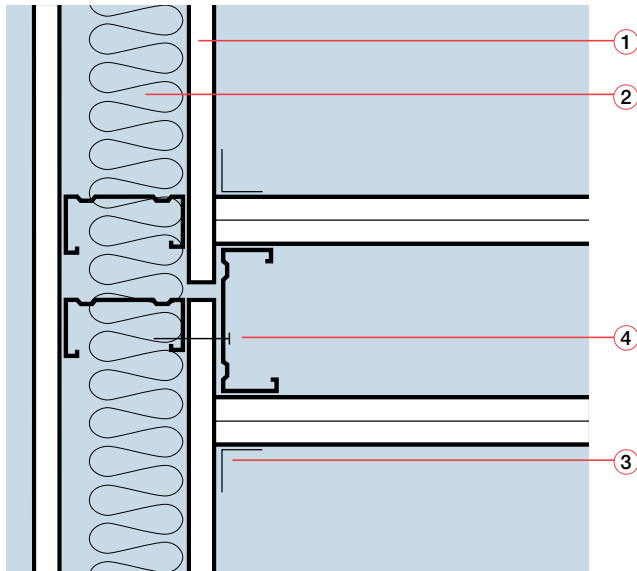
- 1 1 x 12,5 mm Norgipsplate
  - 2 Mineralull 37dB vegg - min. 50 mm
  - 3 Norgipssparkling med sparkeltape
  - 4 Feste pr maks. 600 mm med skruer til stenderprofil eller med plugger til gipsplateledning
- Brann:** Tilstøtende vegg i min. samme brannklasse som prosjektert vegg.

# DETALJER

## Innvendige vegger med stålstenderverk

Vegg nr.	Vegg-gruppe	Brann-klasse	Lyd-klasse	Snitt av vegg-gruppen
2.1	2	A60	37-52	
- 2.11		(EI 60)		

### D2.8 Mot innervegg, gipsplatevegg

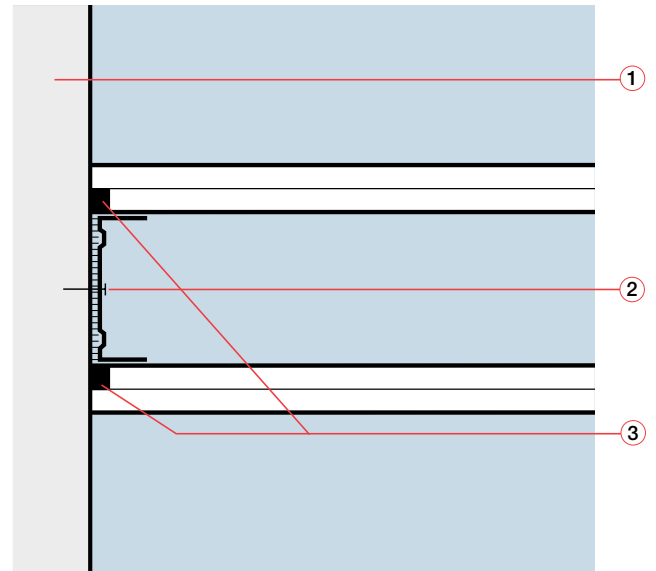


#### 44 dB vegg

- 1 x 12,5 mm Norgipsplate med min. 10 mm fuge, eller 2 x 12,5 mm Norgipsplate uten fuge
- Min. 50 mm mineralull
- Lydtetting, Norgipssparkling med sparkeltape
- Feste pr. maks. 600 mm med skruer til stenderprofil eller med pluggen til gipsplateledning

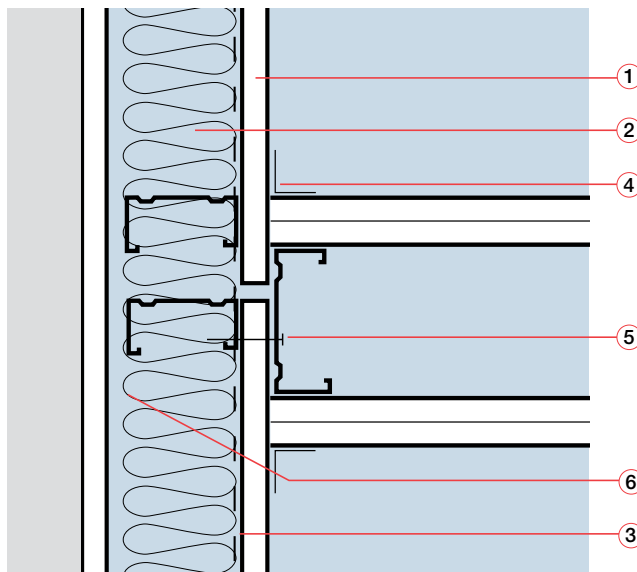
**Brann:** Tilstøtende vegg i min. samme brannklasse som prosjektert vegg

### D2.9 Mot innervegg, betong



- 37 dB vegg - min 60 mm betong og min. i aktuell brannklasse  
40 dB vegg - min 100 mm betong  
44-52 dB vegg - min. 120 mm betong
- Feste pr. 400 - 600 mm.
- Lydtetting 37 dB vegg, ikke nødvendig  
40 - 44 dB vegg fugging langs en side  
48 - 52 dB vegg fugging langs begge veggside

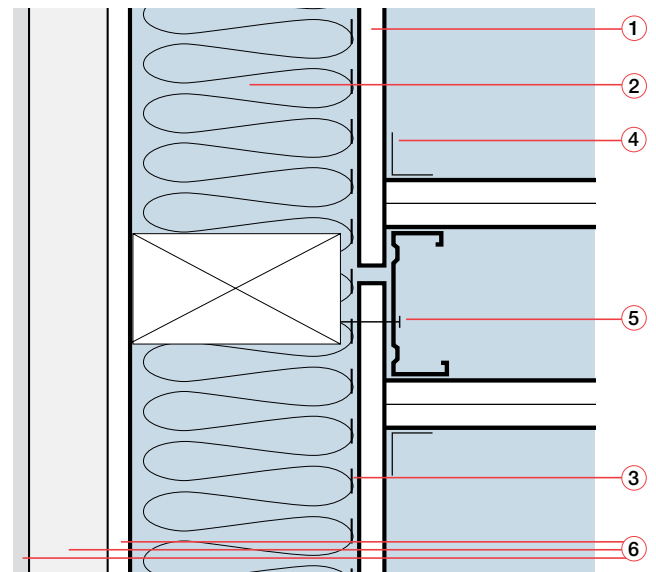
### D2.10 Mot yttervegg, gipsplatevegg



- 37 - 40 dB vegg - 1 x 12,5 mm Norgipsplate uten fuge  
44 dB vegg - 1 x 12,5 mm Norgipsplate med min 10 mm fuge  
48 - 52 dB vegg - 2 x 12,5 mm Norgipsplate med min 10 mm fuge
- Mineralull min 50 mm
- Dampsperre ved ytterveggkonstruksjon
- Lydtetting, Norgipssparkling med sparkeltape
- Feste pr. maks. 600 mm med skruer til stenderprofil eller pluggen til gipsplateledningen
- Min .10 mm avstand

**Brann:** Tilstøtende veggkonstruksjon i aktuell brannklasse

### D1.11 Mot drager / søyle



- 36 og 40 dB vegg - 1 x 12,5 mm Norgips plate uten fuge  
44 dB vegg - 1 x 12,5 mm Norgips plate med min. 10 mm fuge  
48 - 52 dB vegg - 2 x 12,5 mm Norgips plate med min. 10 mm fuge
- Varmeisolerings
- Dampsperre
- Lydtetting, Norgipssparkling med sparkeltape
- Feste pr. 400 - 600 mm på en side av fugen
- Vindsperre, 9 mm Norgips GU-X. Luftet hulrom.  
Ytterveggskledning

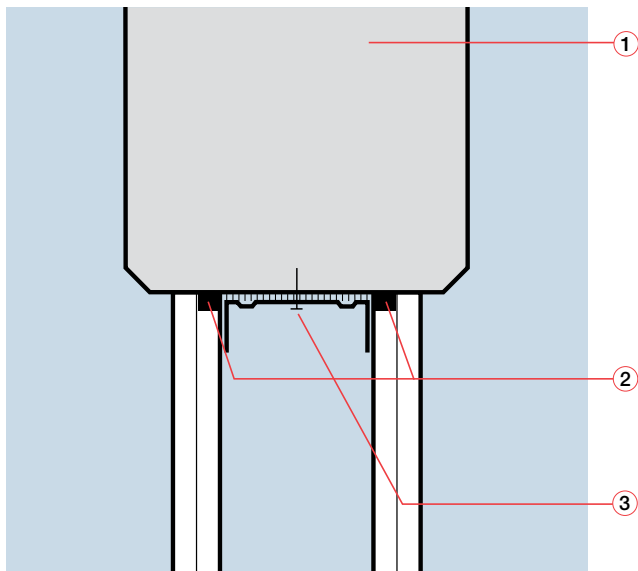
**Brann:** Med ytterkledning plassert som vist oppnås brannklasse B60 (EI60)

# DETALJER

## Innvendige vegger med stålstenderverk

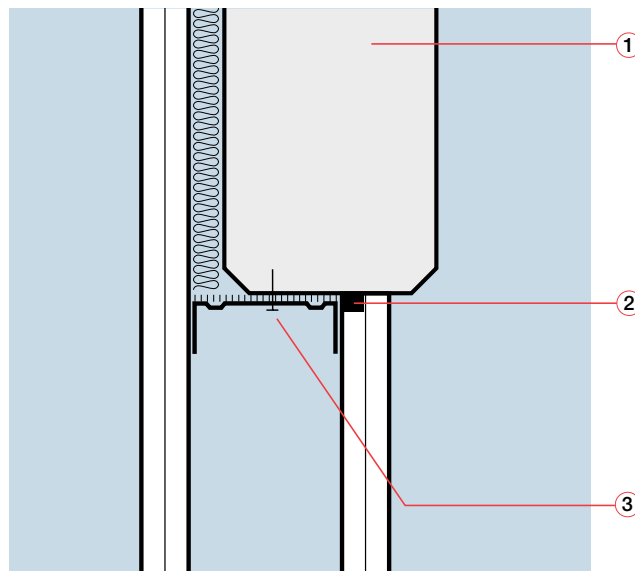
Vegg nr.	Vegg-gruppe	Brann-klasse	Lyd-klasse	Snitt av vegg-gruppen
2.1 - 2.11	<b>2</b>	A60 - (EI 60)	<b>37-52</b>	

D2.12 Mot drager/søyle



- 1 37 dB vegg - betong < veggtykkelse  
40 - 52 dB vegg - betong min. 120 mm og minst = veggtykkelse
- 2 Lydtetting, fugemasse, ikke nødvendig for 37 dB vegg  
40 - 44 dB vegg - fuging langs en side  
48 - 52 dB vegg - fuging langs begge veggside

D2.13 Mot og forbi drager/søyle



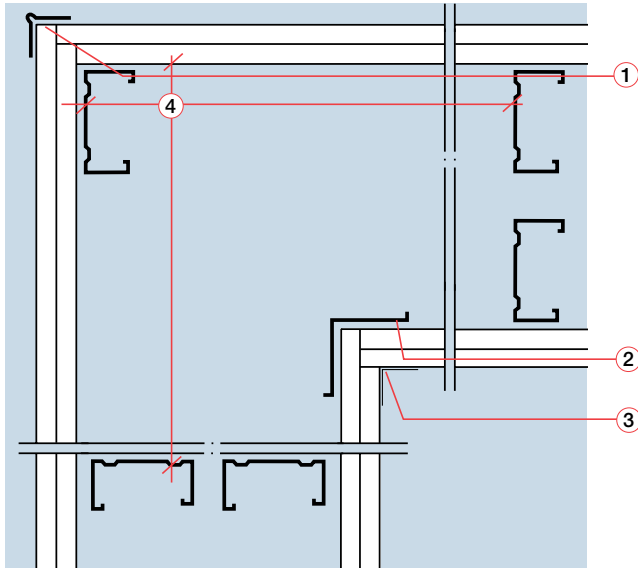
- 1 Min. 20 mm. hulrom utfyllt med mineralull
- 2 Lydtetting, fugemasse, ikke nødvendig for 37 dB vegg
- 3 Feste pr. 400 - 600 mm

# DETALJER

## Innvendige vegger med stålstenderverk

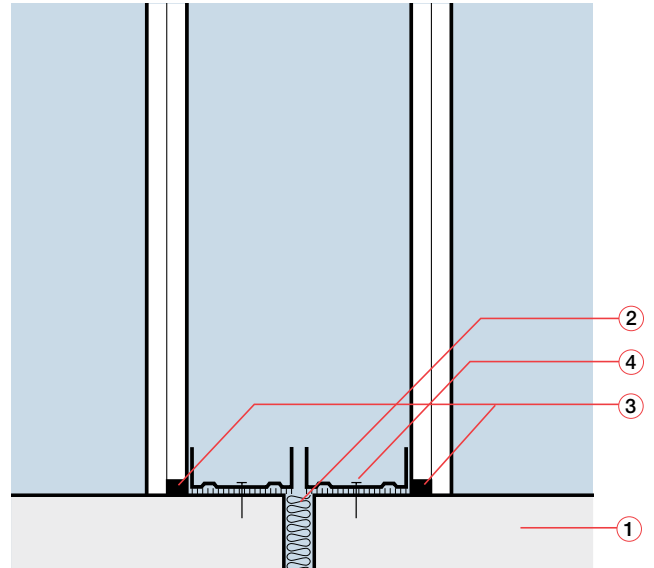
Vegg nr.	Vegg-gruppe	Brann-klasse	Lyd-klasse	Snitt av vegg-gruppen
3.1 3.6 5.1 5.3	<b>3 og 5</b>	A60 - A90 (EI60 - EI90)	<b>60</b>	

**D3/5.1 Hjørne utvendig/innvendig**



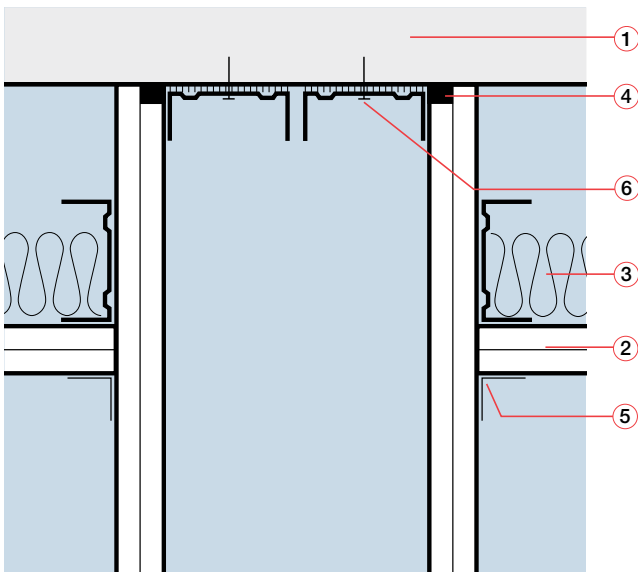
- 1 Hjørnebeslag innsparklet
- 2 Hjørnestender
- 3 Norgipssparkling med sparkeltape
- 4 Maks. 600 mm

**D3/5.2 Mot gulv**



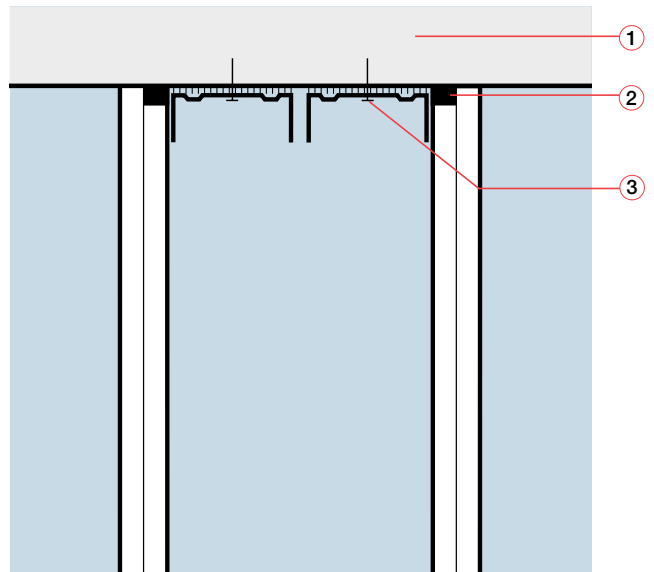
- 1 Min 150 mm betong
- 2 Min 20 mm fuger utfylt med mineralull. Ikke nødvendig ved betongtykkelse  $\geq$  250 mm
- 3 Lydtetting fugemasse
- 4 Feste pr. 400 - 600 mm

**D3/5.3 Mot tak, gipsplatehimling**



- 1 Min. 150 mm betong
- 2 2 x 12,5 mm Norgipsplate
- 3 Mineralull min. 50 mm
- 4 Lydtetting, fugemasse
- 5 Norgipssparkling med sparkeltape
- 6 Feste pr 400 - 600

**D3/5.4 Mot tak, betong**



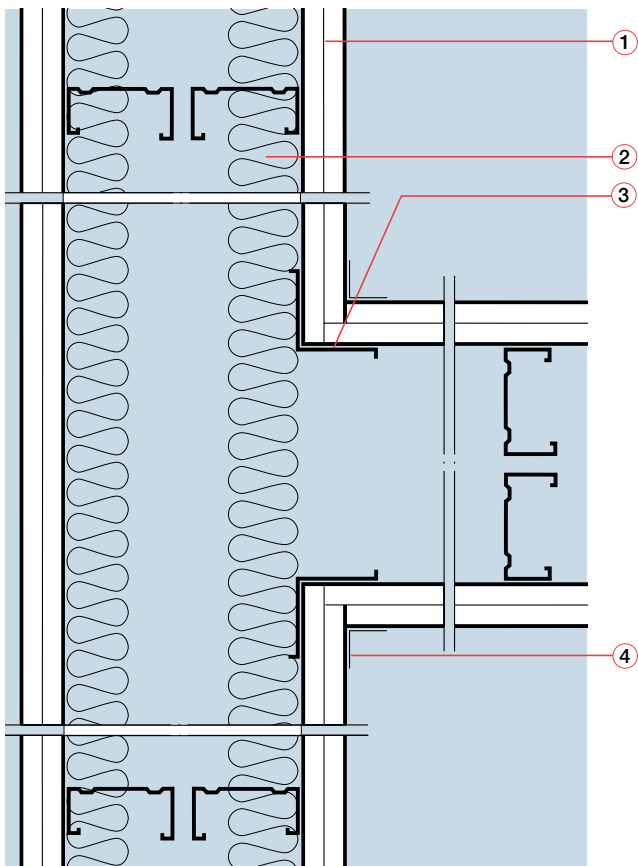
- 1 Min 250 mm betong
- 2 Lydtetting, fugemasse
- 3 Feste pr. 400 - 600 mm

# DETALJER

## Innvendige vegger med stålstenderverk

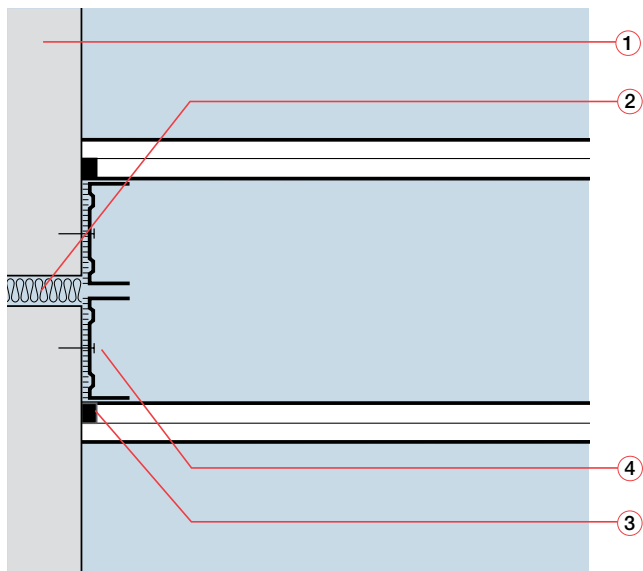
Vegg nr.	Vegg-gruppe	Brann-klasse	Lyd-klasse	Snitt av vegg-gruppen
3.1 3.6 5.1 5.3	<b>3 og 5</b>	A60 - A90 (EI60 - EI90)	<b>60</b>	

D3/5.8 Mot yttervegg, gipsplatevegg



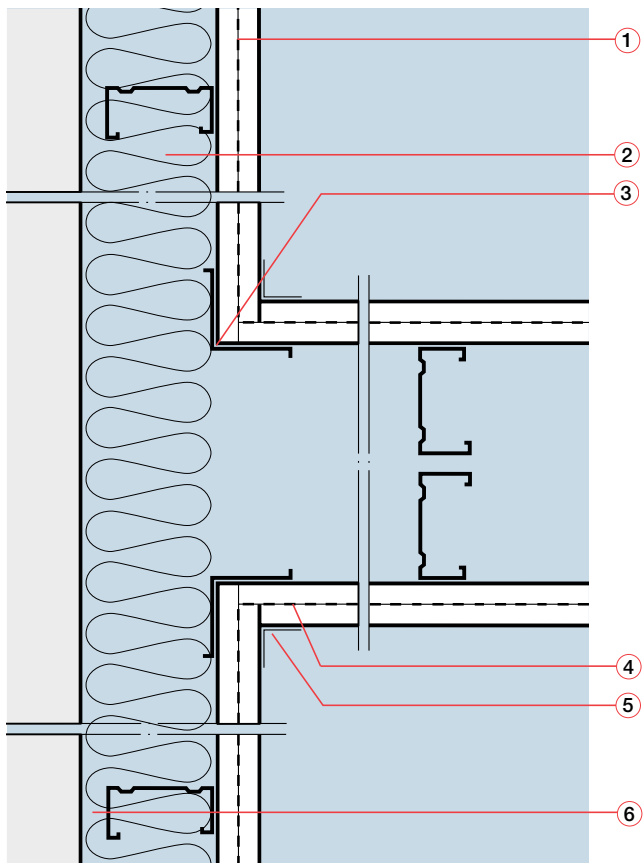
- 1 Tilstøtende vegg i min. samme brann- og lydklasse som prosjektert vegg
- 2 Mineralull, min 2 x 50 mm
- 3 Hjørnestender
- 4 Lydtetting, Norgipssparkling med sparkeltape

D3/5.6 Mot innevegg, betong



- 1 Min 150 mm betong
- 2 Min. 20 mm fuge utfyllt med mineralull, ikke nødvendig ved betongtykkelse > 250 mm
- 3 Lydtetting, fugemasse
- 4 Feste pr 400 - 600 mm

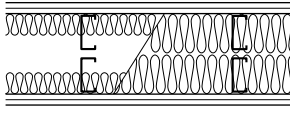
D3/5.7 Mot innervegg/yttervegg med påforingsvegg



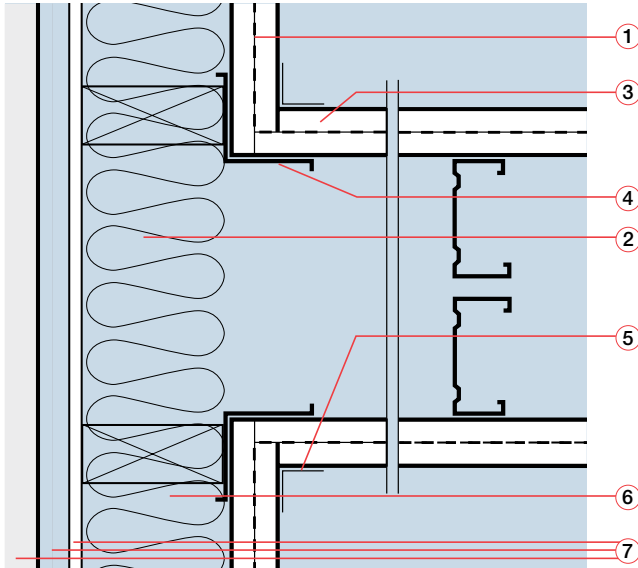
- 1 2 x 12,5 mm Norgipsplate
  - 2 Mineralull, min. 70 mm
  - 3 Hjørnestender
  - 4 Dampspærre ved yttervegg, min. 300 mm inn i vegg
  - 5 Lydtetting, Norgipssparkling med sparkeltape
  - 6 Min 10 mm avstand
- Brann:** Tilstøtende veggkonstruksjon i aktuell brannklasse.

# DETALJER

## Innvendige vegger med stålstenderverk

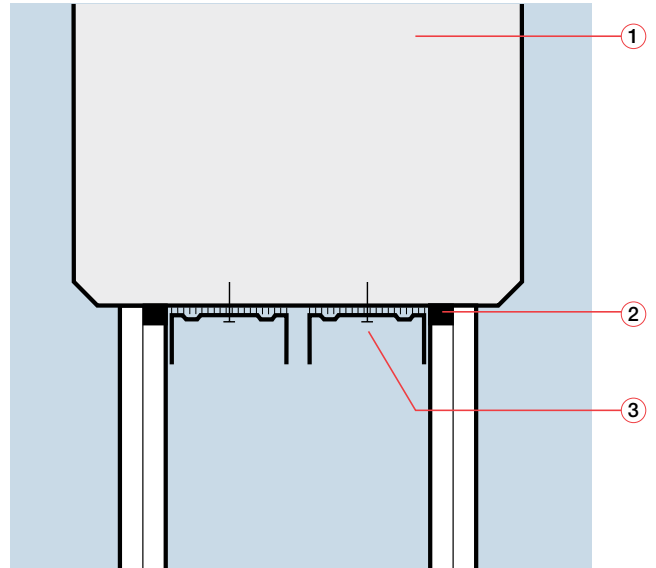
Vegg nr.	Vegg-gruppe	Brann-klasse	Lyd-klasse	Snitt av vegg-gruppen
3.1 3.6 5.1 5.3	<b>3 og 5</b>	A60 - A90 (EI60 - EI90)	<b>60</b>	

D3/5.8 Mot yttervegg, gipsplatevegg



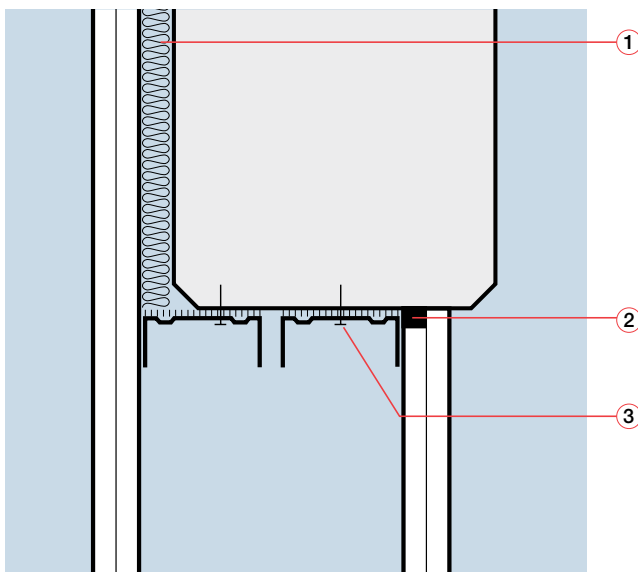
- 1 2 x 12,5 mm Norgipsplate
  - 2 Varmeisolering
  - 3 Dampsperre min. 300 mm inn i vegg
  - 4 Hjørnestender
  - 5 Lydtetting, Norgipssparkling med sparkeltape
  - 6 Ytterveggstender kan plasseres fritt
  - 7 Vindsperre, 9 mm Norgips GU-X. Luftet hulrom. Ytterveggskledning
- Brann:** Det oppnås brannklasse B 60 (EI 60).

D3/5.9 Mot drager/søyle



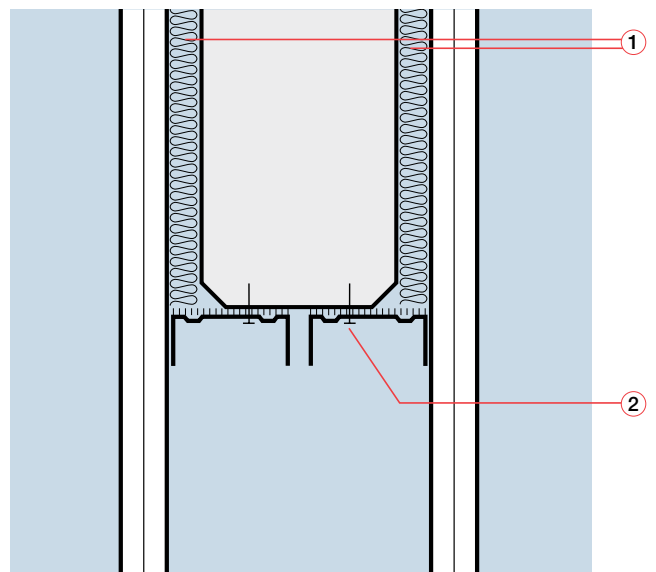
- 1 Betong min. 250 mm og minst lik veggtykkelse
- 2 Lydtetting, fugemasse
- 3 Feste pr 400 - 600 mm

D3/5.10 Mot og forbi drager/søyle



- 1 Min 20 mm luftrom utfyllt med mineralull
- 2 Lydtetting, fugemasse
- 3 Feste pr 400 - 600 mm

D3/5.11 Mot og forbi drager/søyle

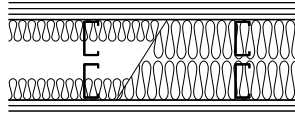


- 1 Min. 20 mm hulrom utfyllt med mineralull
- 2 Feste pr 400 - 600 mm

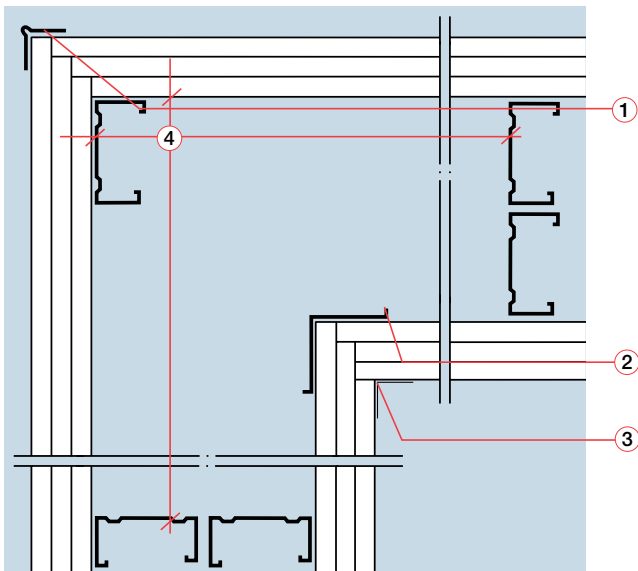


# DETALJER

## Innvendige vegger med stålstenderverk

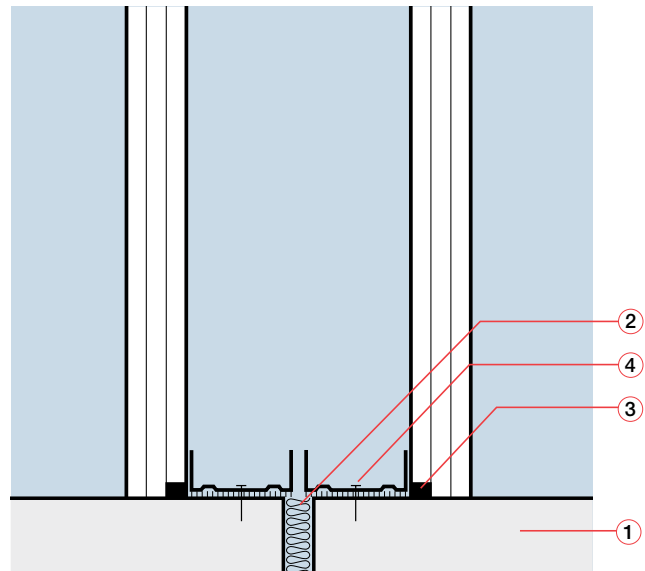
Vegg nr.	Vegg-gruppe	Brann-klasse	Lyd-klasse	Snitt av vegg-gruppen
4.1 4.6 6.1 6.3	<b>4 og 6</b>	A60 - A90 - A120 (Ei60 - Ei90 - Ei120)	<b>65</b>	

**D4/6.1 Mot hjørne, utvendig/innvendig**



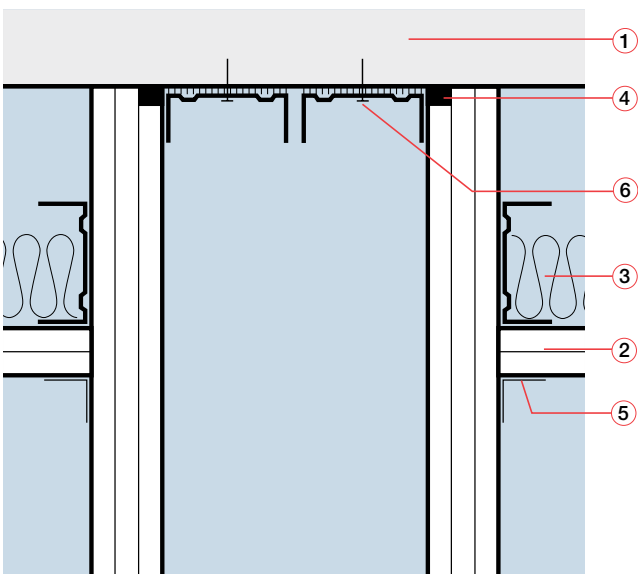
- 1 Hjørnebeslag innsparklet
- 2 Hjørnestender
- 3 Norgipssparkling med sparkeltape
- 4 Maks. 600 mm

**D4/6.2 Mot gulv**



- 1 Min 150 mm betong
- 2 Min 20 mm fuge utfyllt med mineralull.
- 3 Lydtetting fugemasse
- 4 Feste pr. 400 - 600 mm

**D4/6.3 Mot tak, gipsplatehimling/betong**



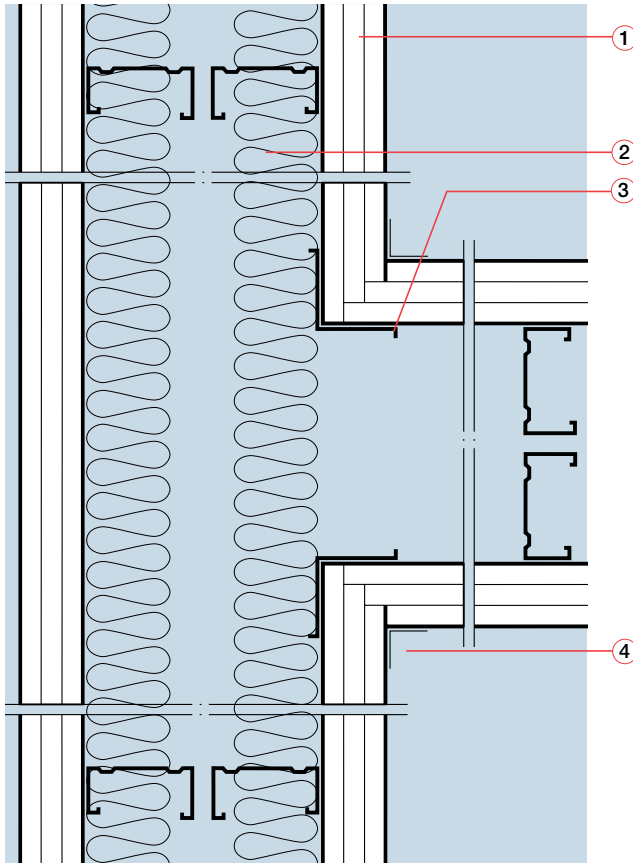
- 1 Min. 150 mm betong
- 2 2 x 12,5 mm Norgipsplate
- 3 Mineralull min. 50 mm
- 4 Lydtetting, fugemasse
- 5 Norgipssparkling med sparkeltape
- 6 Feste pr 400 - 600

# DETALJER

## Innvendige vegger med stålstenderverk

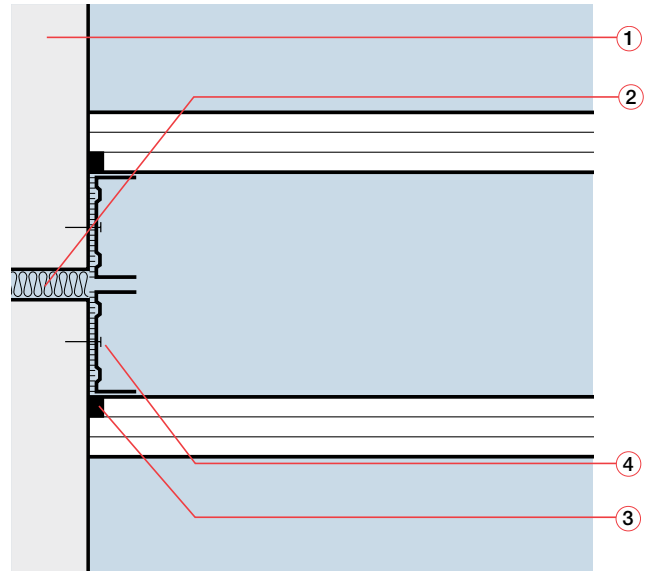
Vegg nr.	Vegg-gruppe	Brann-klasse	Lyd-klasse	Snitt av vegg-gruppen
4.1 4.6	4 og 6	A60 - A90 - A120	65	
6.1 6.3		(E160 - E190 - E1120)		

**D4/6.4 Mot innervegg, gipsplatevegg**



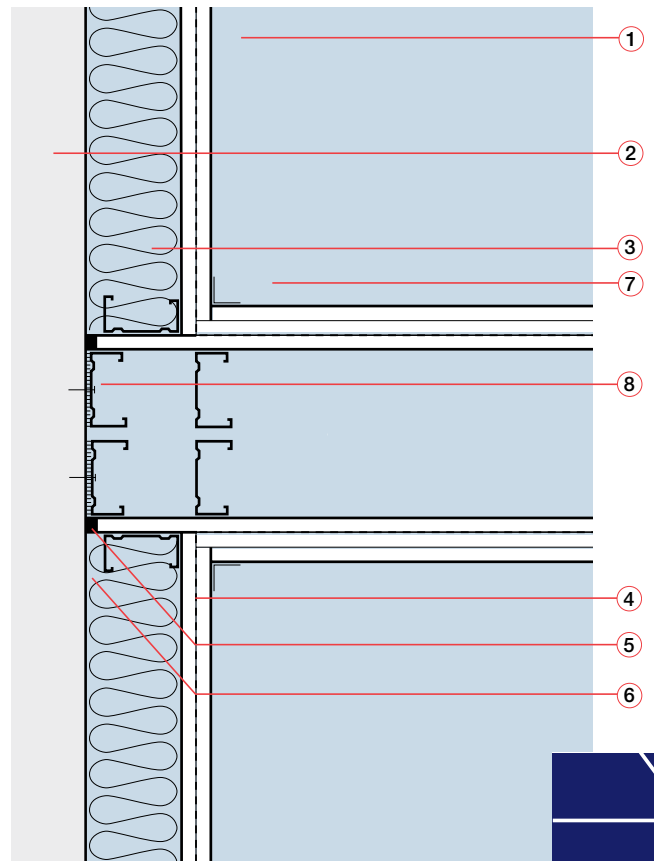
- 1 Tilstøtende vegg i min. samme brann- og lydklasse som prosjektert vegg
- 2 Mineralull, min 2 x 50 mm
- 3 Hjørnestender
- 4 Lydtetting, Norgipssparkling med sparkeltape

**D4/6.5 Mot innervegg, betong**



- 1 Min 150 mm betong
- 2 Min. 20 mm fuge utfyllt med mineralull
- 3 Lydtetting, fugemasse
- 4 Feste pr 400 - 600 mm

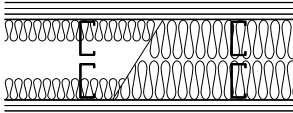
**D4/6.6 Mot innervegg/yttervegg med påforingsvegg**



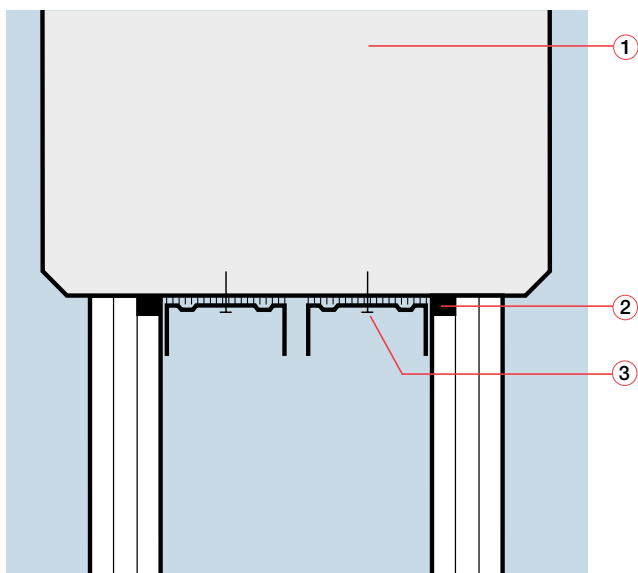
- 1 2 x 12,5 mm Norgipsplate
- 2 Min. 150 mm betong
- 3 Mineralull min. 70 mm.
- 4 Dampsperre ved ytterveggskonstruksjon, min. 300 mm inn i vegg
- 5 Lydtetting, fugemasse
- 6 Min. 10 mm avstand.
- 7 Norgips sparkling med sparkeltape.
- 8 Feste pr. 400 - 600 mm.

# DETALJER

## Innvendige vegger med stålstenderverk

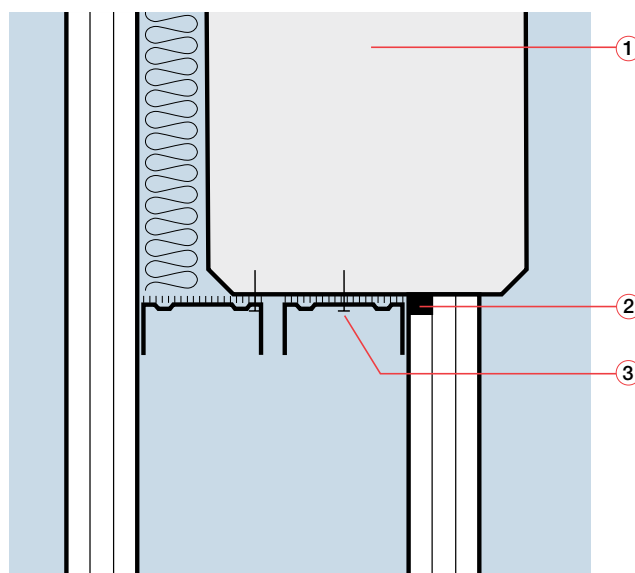
Vegg nr.	Vegg-gruppe	Brann-klasse	Lyd-klasse	Snitt av vegg-gruppen
4.1 4.6	<b>4 og 6</b>	A60 - A90 - A120	65	
6.1 6.3		(EI60 - EI90 - EI120)		

**D4.6.7 Mot drager/søyle**



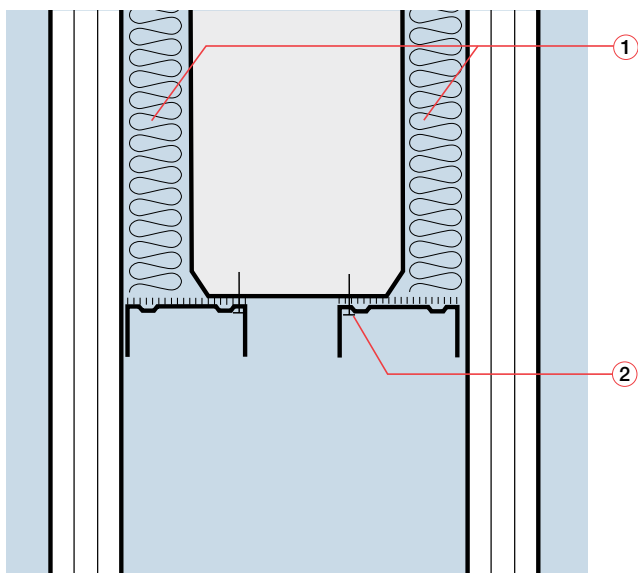
- 1 Betong min. 250 mm og minst lik veggtykkelsen
- 2 Lydtetting, fugemasse
- 3 Feste pr. 400 - 600 mm

**D4.6.8 Mot og forbi drager/søyle**



- 1 Min. 40 mm hulrom utfyllt med mineralull
- 2 Lydtetting, fugemasse
- 3 Feste pr. 400 - 600 mm

**D4/6.9 Mot og forbi drager/søyle**



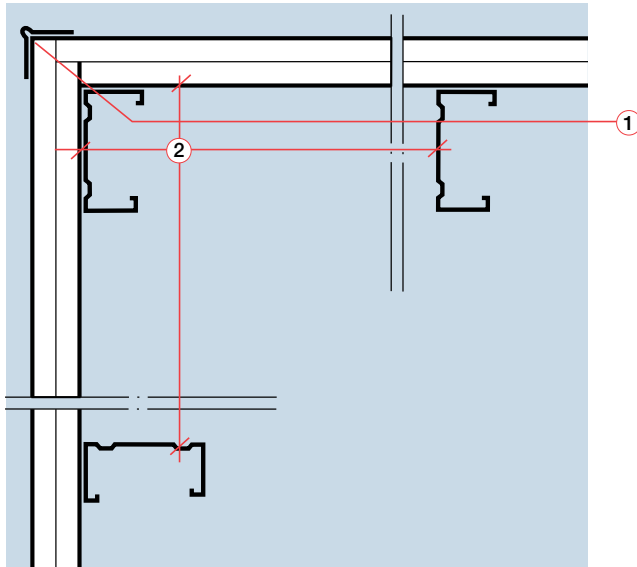
- 1 Min. 40 mm hulrom utfyllt med mineralull
- 2 Feste pr. 400 - 600 mm

# DETALJER

## Innvendige vegger med stålstenderverk

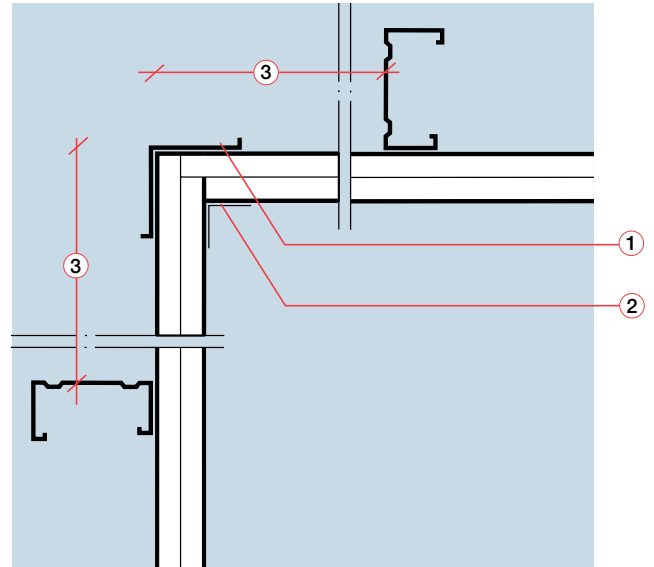
Vegg nr.	Vegg-gruppe	Brann-klasse	Lyd-klasse	Snitt av vegg-gruppen
7.1 8.6	<b>7 og 8</b>	A30 - A60 (EI30 - EI 60)	30 - 34	

D7/8.1 Hjørne, utvendig



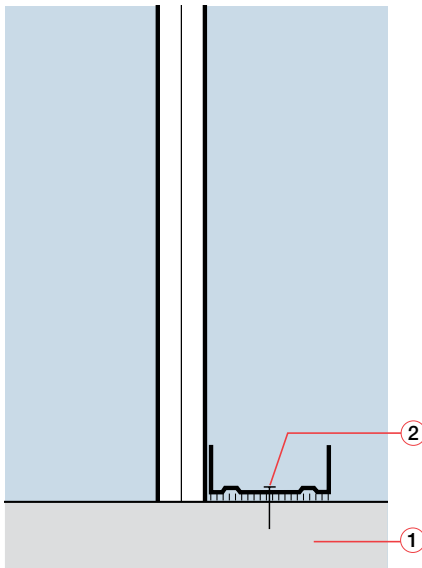
- 1 Hjørnebeslag, innsparklet
- 2 Maks. 600 mm

D7/8.2 Hjørne, innvendig



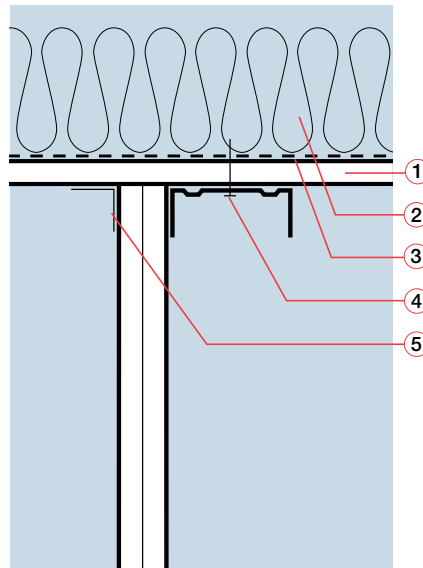
- 1 Hjørnestender
- 2 Norgipssparkling med sparkeltape
- 3 Maks. 600 mm

D7/8.3 Mot gulv



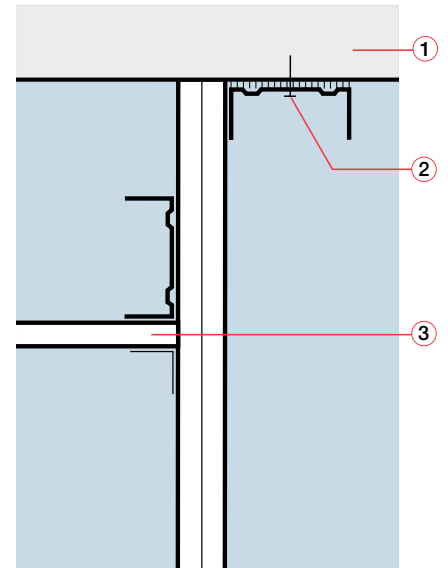
- 1  $\geq 34$  dB vegg - min. 60 mm betong
  - 2 Feste pr. 400 - 600 mm.
- Brann:** Etasjeskiller i min. samme brannklasse som prosjektert vegg

D7/8.4 Mot tak, gipsplatehimling



- 1 1 x 12,5 mm Norgipsplate
  - 2 Varmeisolering ved yttertakskonstruksjon
  - 3 Dampspærre ved yttertakskonstruksjon
  - 4 Feste pr maks. 600 mm med skruer til himlingsprofiler/spikerslag eller med pluggar til gipsplatehimlingen
  - 5 Norgipssparkling med sparkeltape
- Brann:** Brannklassifisert vegg må føres til etasjeskiller. Se side 64.

D7/8.5 Mot tak, betong



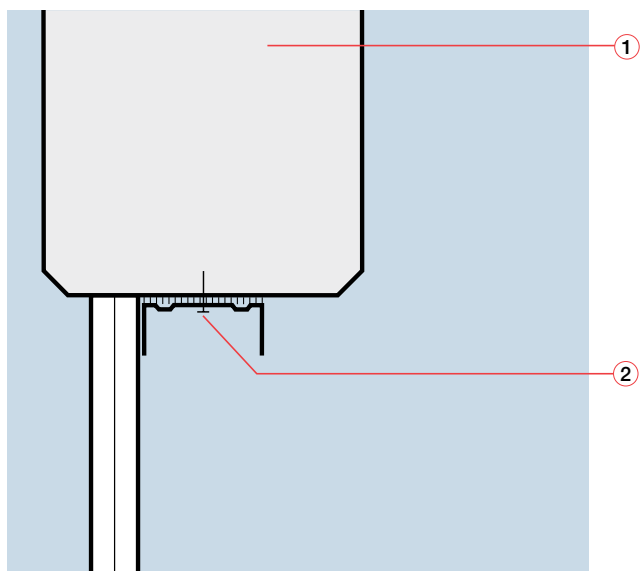
- 1  $\geq 34$  dB vegg - min. 60 mm betong
  - 2 Feste pr. 400 - 600 mm
  - 3 Event. nedforet gipsplatehimling
- Brann:** Etasjeskiller/tak i min. samme brannklasse som prosjektert vegg

# DETALJER

## Innvendige vegger med stålstenderverk

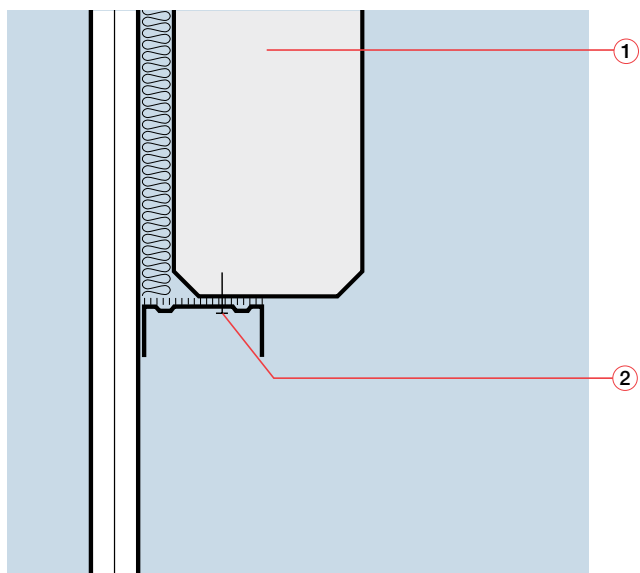
Vegg nr.	Vegg-gruppe	Brann-klasse	Lyd-klasse	Snitt av vegg-gruppen
7.1 8.6	<b>7 og 8</b>	A30 - A60 (EI30 - EI 60)	30 - 34	

### D7/8.6 Mot drager/søyle



- 1  $\geq 34$  dB vegg - Betong min. 60 mm og minst lik veggtykkelse
- 2 Feste pr. 400 - 600 mm

### D7/8.7 Mot og forbi drager/søyle



- 1  $\geq A 30$  vegg - min 20 mm hulrom utfyllt med mineralull
- 2 Feste pr. 400 - 600 mm