

DØRDETALJER, GENERELT

Innvendige vegger med stålstenderverk

DØRER

I de påfølgende dør detaljene viser vi bare dører med trekarm. Det er tatt utgangspunkt i dørens egenskaper. Dør detaljene viser altså hvordan sammenbyggingen av dørkarm og vegg skal utføres for å opprettholde **dørens** brann- og lydegenskaper.

Lydisolering

Lydisoleringen blir dårligere når veggene brytes av dører eller andre åpninger.

Resultatet er avhengig av veggens og dørens lydklasse, samt av arealforholdet mellom dør og vegg.

Skjemaet gir et bilde av hvilke resultater som kan forventes ved innsetting av dører. Benyttes det dører som ikke er lydmessig klassifiserte, må det forventes et resultat på under 25 dB i lydreduksjon.

Skjemaet omfatter kun vegger til 52 dB da det som regel ikke er aktuelt å sette inn dører i vegger med bedre lydklasse.

Dørdetaljer, oversikt

Dørens brannklasse	Prin-sipp	0 minutter		30 minutter				60 minutter				
		uten klass	25 dB	uten klass	25 dB	30 dB	35 dB	uten klass	25 dB	30 dB	35 dB	40 dB
Trekarm	T.01 T.02 T.03 T.04	T.1	T.3	T.2	T.3	T.4	T.4 T.5	T.2	T.3	T.4	T.4 T.5 T.6	T.4 T.5 T.6

Vegger med dører, forventet resultat R'_w dB

Lydklasse	Vegg R'_w dB	37			40			44			48			52		
		Dør dB	30	35	40	30	35	40	30	35	40	30	35	40	30	35
Resultat R'_w dB ved arealforhold dør/vegg på -	30%	32	35	36	32	37	40	33	37	41	33	38	46	33	48	43
	20%	34	35	36	36	38	40	37	40	43	37	42	43	38	42	46
	10%	35	36	36	37	39	40	39	42	43	40	43	44	40	44	48

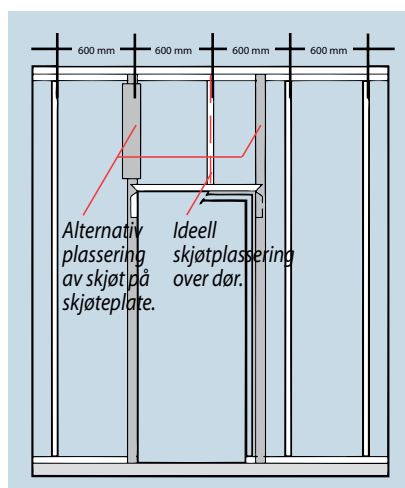
Stenderplassering

Stenderverket rundt dørkarmen må monteres slik at gipsplatene i det ytterste, synlige platelaget kan skjøtes inne over åpningen.

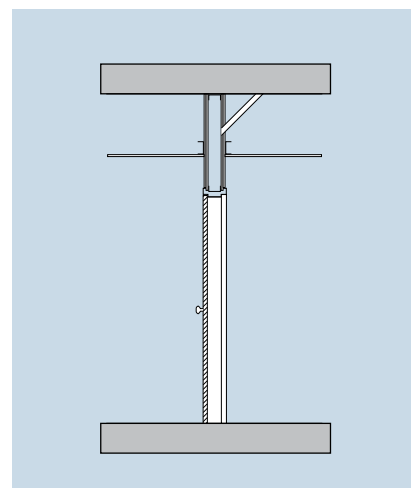
Skjøting i flukt med åpninger bør unngås. Om skjøting i flukt med døråpningen ikke kan unngås må det gjøres på skjøteplater som vist på skissen under.

Tunge dører, nedforet himling

Tunge dører uten lukkemekanisme kan gi støt som forplanter seg som vibrasjoner i den nedforede himlingen. Derfor anbefales det å stive av vegg, f.eks. med forsterkningsprofiler eller lignende.



Stenderne plasseres slik at platene kan skjøtes inne over åpningen, alternativt settes det inn skjøteplater som vist over.



Avstiving med forsterkningsprofil eller lignende på veggens motsatt dørbladet.

DØRDETALJER, GENERELT

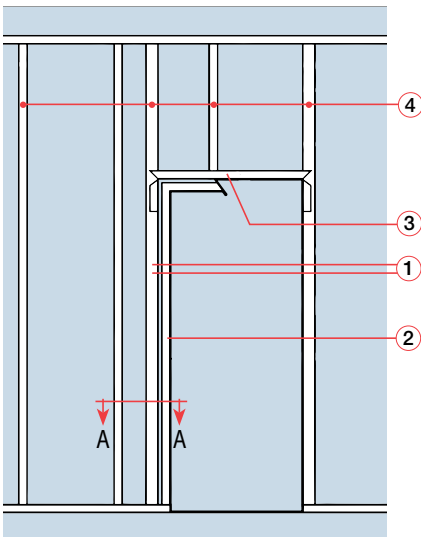
Innvendige vegger med stålstenderverk

Montering av stålkarmer

Prinsippet for montering av stålkarmer i stålstenderverksvegg er det samme som ved montering av trekarm, (se oppriss nedenfor) bortsett fra at det ikke benyttes blindkarm, men alltid forsterkningsstender.

Det kan forekomme tilfeller hvor produsentens anvisninger avviker fra de prinsippene som er beskrevet i nedenstående oppriss. Da skal alltid produsentens anvisninger følges, da disse kan være utslagsgivende for å oppnå forventede brann- og/eller lydegenskaper for den sammensatte situasjonen dør/vegg.

T.01 Trekarm, oppriss



- 1 dB+ stender med blindkarm eller forsterkningsstender. Festes ved gulv, event. også ved tak med vinkelbeslag
- 2 Karm
- 3 Skinne festet og brettet til forsterkningsstenderen eller stender med blindkarm
- 4 dB+ stender med c/c avstand 600 mm

Stålkarmer

Det finnes stålkarmer i en mengde forskjellige utførelser. Vi viser derfor ingen detaljerte løsninger med stålkarmer, men henviser til produsentenes anvisninger for innsetting. Disse må uansett følges for å oppnå de forventede egenskapene når det gjelder lyd og brann i den ferdige konstruksjonen.

Trekarmer

Ved bruk av trekarmer avhenger valget av innfestingsmetode bl.a. av den belastning som døren vil påføre veggen.

Er døren brannklassifisert og det foreligger spesielle montasjeanvisninger fra produsenten skal disse alltid følges. Bruk av blindkarm av tre slik som vist på prinsippdetaljene til høyre vil ikke ha noen betydning for veggens/dørens brannklasse.

Normal belastning

Vanlig stender forsterket med blindkarm kan benyttes. Når det benyttes vanlig stenderprofil i kombinasjon med blindkarm, innvendig eller utvendig, må blindkarmen alltid gå fra gulv til tak.

Forsterkningsstender kan benyttes.

Stor belastning

Det må benyttes forsterkningsstender eller annen løsning med tilstrekkelig styrke.

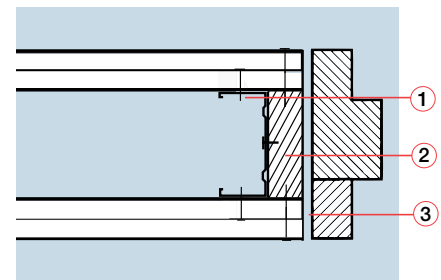
Tegningene

Der detaljene for enkelthets skyld er vist med forsterkningsstender, kan det også benyttes løsning med blindkarm innvendig eller utvendig.

Hvor det er vist dytting og gerikter har dette betydning for brann- og eller lydegenskapene, men kan selvfølgelig uavhengig av disse utføres ved innsetting av enhver dør.

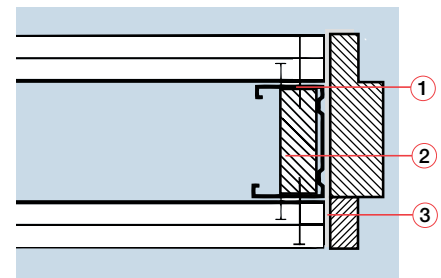
Trekarmer snitt A-A

T.02 Trekarm med blindkarm utvendig



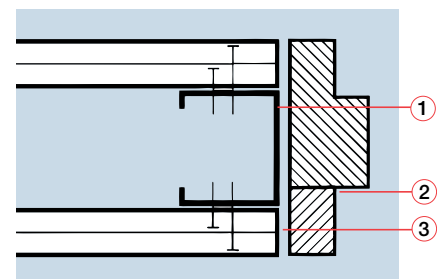
- 1 Vanlig stender
- 2 Blindkarm montert utvendig
- 3 Plass for event. kiler og dytting

T.03 Trekarm med blindkarm innvendig



- 1 Vanlig stender
- 2 Blindkarm montert utvendig
- 3 Plass for event. kiler og dytting

T.04 Trekarm med forsterkningsstender

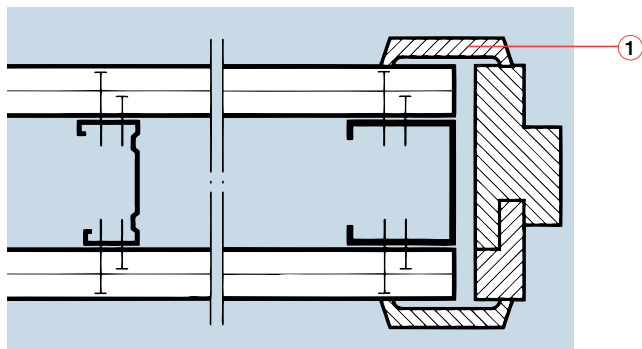


- 1 Forsterkningsstender
- 2 Trekarm
- 3 Plass for event. kiler og dytting

DØRDETALJER, TREKARMER

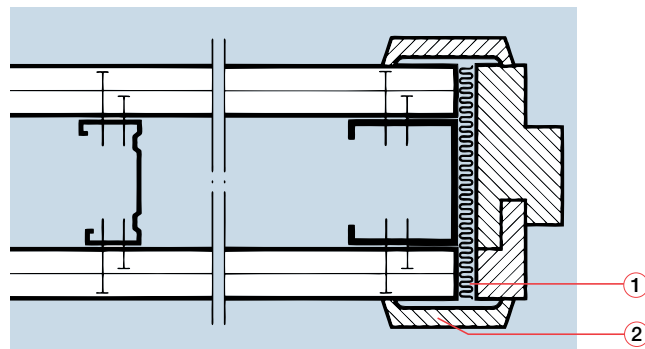
Innvendige vegger med stålstenderverk

T.1 Trekarmtilslutning, Enkeltjør



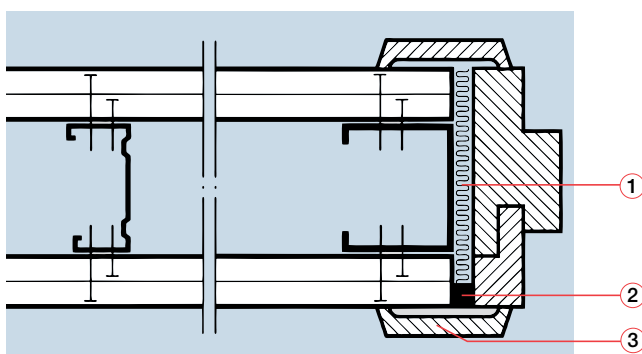
Brann	Lyd	
0 min.	uklassifisert	1 Gerikt

T.2 Trekarmtilslutning, Enkeltjør



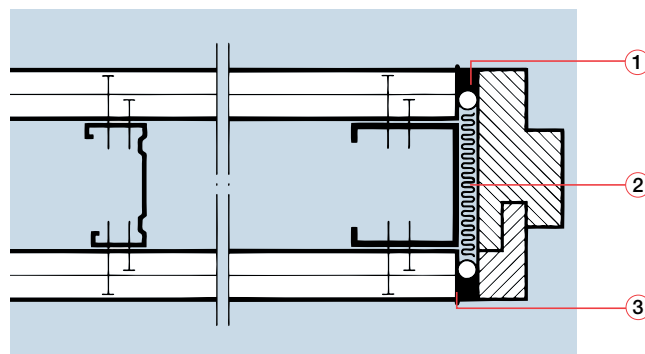
Brann	Lyd	
30 min.	uklassifisert	1 Mineralulldytting
60 min.	uklassifisert	2 Gerikt

T.3 Trekarmtilslutning, Enkeltjør



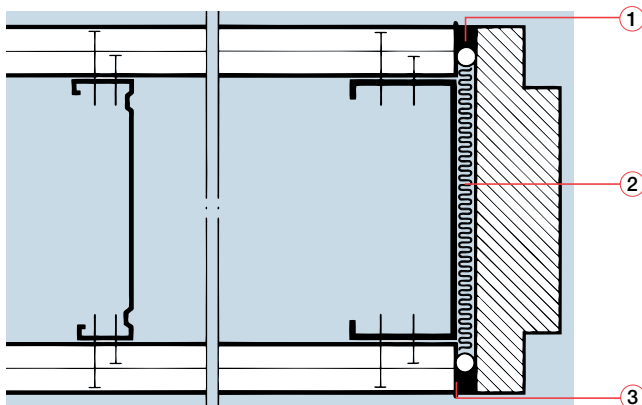
Brann	Lyd	
0-60 min.	25 dB.	1 Mineralull
		2 Fugemasse
		3 Gerikt

T.4 Trekarmtilslutning, Enkeltjør



Brann	Lyd	
30 min.	30 - 35 dB.	1 Fugemasse med bunnfylling. Dør >35 dB, 10 mm fugebredde
60 min.	30 - 40 dB.	2 Mineralulldytting
		3 Kantbeslag KS 13. Ikke nødvendig hvis det påsettes gerikt

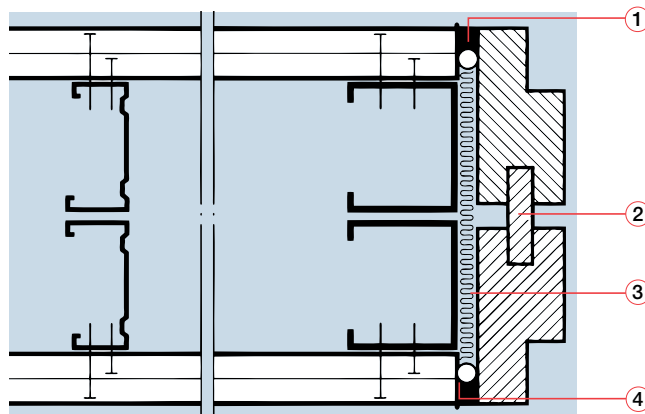
T.5 Trekarmtilslutning, Enkeltjør/Dobbeltjør



Brann	Lyd	
30 min.	55 dB ¹	1 Fugemasse med bunnfylling Maks 10 mm fugebredde
60 min.	35 dB ¹	2 Dytting med mineralull
	40 dB ²	3 Kantbeslag KS 13, Ikke nødvendig hvis det benyttes gerikt

- 1) 1 stk. 35 dB dør
- 2) 2 stk. 35 dB dører

T.6 Trekarmtilslutning, Dobbeljør



Brann	Lyd	
60 min.	35 dB ¹	1 Fugemasse med bunnfylling Maks 10 mm fugebredde
	40 dB ²	2 Ensidig festet dekklist eller foring
		3 Mineralulldytting
		4 Kantbeslag KS 13. Ikke nødvendig hvis det benyttes gerikt

- 1) 2 stk. 35 dB dører
- 2) 2 stk. 35 dB dører