

## SPESIALLØSNINGER

Innbruddssikring og røntgenavskjerming innbygget i gipsplatekonstruksjonene hører også med til mulighetene innen Norgips lettbygningsteknikk.

### Innbruddssikring

I gipsplatekonstruksjoner kan det bygges inn større sikkerhet mot uønskede besøk.

Det kan f.eks. være behov for ekstra sikring omkring kontor- og forretningslokaler, eller andre rom hvor det skal oppbevares verdigjenstander og andre "følsomme" saker. Her er vist noen eksempler på hvordan dette lar seg gjøre i vegger.

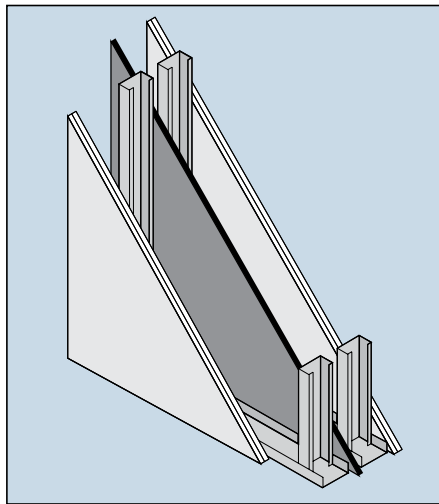
Veggen bør utføres med stålstenderverk og gjerne med forsterkningsstendere.

Selve sikringen kan f.eks. utføres med stålplater eller stålnett som bygges inn i stenderverket eller monteres mellom gipsplatene.

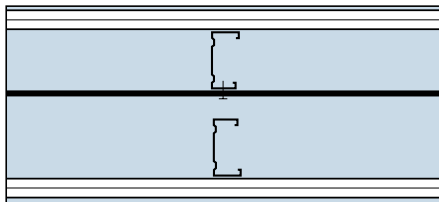
**NB!** Innbruddssikringen må dimensjoneres og i mange tilfeller vil det være et forsikringsmessig spørsmål som skal løses. Planleggingen av hvordan sikringen utføres bør derfor gjøres i samråd med forsikrings-selskapet.

I brannklassifiserte gipsplatekonstruksjoner må også sikringsmaterialet være ubrennbart og brannsikkert, på minst samme nivå som den aktuelle gipsplatekonstruksjonen.

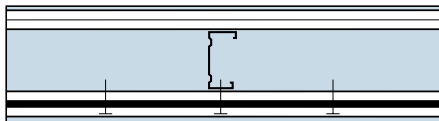
Sikringsmaterialet må være i "balanse" med materialene i gipsplatekonstruksjonen, slik at det ikke oppstår problemer i forbindelse med fukt- og varmpåkjenninger.



*Innbruddssikring med innbygget stålplate.*



*Innbruddssikring. Stålplate, stålnett eller lignende festes både til stenderne og skinnene.*



*Innbruddssikring. Stålplate, stålnett eller lignende montert mellom gipsplatene. Ytterste lag gipsplater festes til både stenderverket og sikringsmaterialet.*